

# JUPITER INBOUWHAARDEN



Montage- en Bedieningshandleiding  
editie 12-2023



# Modellen waar deze montage- en bedieningshandleiding voor

## JUPITER STANDAARD INZETHAARDEN

470 vertical small  
frameafmetingen  
420 x 675 mm



470 vertical  
frameafmetingen  
495 x 675 mm



550 vertical  
frameafmetingen  
570 x 750 mm



470 en 470 IR  
frameafmetingen  
630 x 540 mm



550  
frameafmetingen  
705 x 615 mm



470 met  
geborgen deur  
frameafmetingen  
630 x 540 mm



550 met  
geborgen deur  
frameafmetingen  
705 x 615 mm



470 XL en  
470 XL IR  
frameafmetingen  
780 x 540 mm



550 XL  
frameafmetingen  
780 x 615 mm



470 XL Soft  
frameafmetingen  
780 x 540 mm



550 XL Soft  
frameafmetingen  
780 x 615 mm



470 - 850  
frameafmetingen  
930 x 540 mm



550 - 850  
frameafmetingen  
930 x 615 mm



## JUPITER TUNNELHAARDEN

470 vertical  
tunnel  
frameafmetingen  
495 x 675 mm



550 vertical  
tunnel  
frameafmetingen  
570 x 750 mm



470 tunnel  
frameafmetingen  
630 x 540 mm



550 tunnel  
frameafmetingen  
705 x 615 mm



470 XL  
tunnel  
frameafmetingen  
780 x 540 mm



550 XL  
tunnel  
frameafmetingen  
780 x 615 mm



470 - 850  
tunnel  
frameafmetingen  
930 x 540 mm



550 - 850  
tunnel  
frameafmetingen  
930 x 615 mm



500 - 850  
tunnel  
frameafmetingen  
930 x 560 mm



## JUPITER MET HOEKDEUR

470 vertical  
met hoekdeur  
frameafmetingen  
475 x 715 x 443 mm



550 vertical  
met hoekdeur  
frameafmetingen  
475 x 790 x 443 mm



550 vertical Small  
met hoekdeur  
frameafmetingen  
405 x 790 x 373 mm



470 met hoekdeur  
frameafmetingen  
575 x 540 x 458 mm



550 met hoekdeur  
frameafmetingen  
575 x 615 x 458 mm



# Modeloverzicht

## JUPITER INZETHAARDEN MET FRONTDEUR EN 1 ZIJRUIT

470 vertical met frontdeur en 1 zijruit



frameafmetingen 480 x 675 x 470 mm

550 vertical met frontdeur en 1 zijruit



frameafmetingen 555 x 750 x 470 mm

470 met frontdeur en 1 zijruit



frameafmetingen 615 x 540 x 470 mm

550 met frontdeur en 1 zijruit



frameafmetingen 690 x 615 x 470 mm

470 XL met frontdeur en 1 zijruit



frameafmetingen 765 x 540 x 470 mm

550 XL met frontdeur en 1 zijruit



frameafmetingen 765 x 615 x 470 mm

470 - 850 met frontdeur en 1 zijruit



frameafmetingen 915 x 540 x 470 mm

550 - 850 met frontdeur en 1 zijruit



frameafmetingen 915 x 615 x 470 mm

500 - 850 met frontdeur en 1 zijruit



frameafmetingen 915 x 560 x 470 mm

470 XXL met frontdeur en 1 zijruit



frameafmetingen 1065 x 540 x 470 mm

550 XXL met frontdeur en 1 zijruit



frameafmetingen 1065 x 615 x 470 mm

## JUPITER INZETHAARDEN MET 2 ZIJRUITEN

470 vertical met 2 zijruiten



frameafmetingen 505 x 675 x 460 mm

550 vertical met 2 zijruiten



frameafmetingen 540 x 750 x 470 mm

470 met 2 zijruiten



frameafmetingen 600 x 540 x 470 mm

550 met 2 zijruiten



frameafmetingen 675 x 615 x 470 mm

470 XL met 2 zijruiten



frameafmetingen 750 x 540 x 470 mm

550 XL met 2 zijruiten



frameafmetingen 750 x 615 x 470 mm

470 - 850 met 2 zijruiten



frameafmetingen 900 x 540 x 470 mm

550 - 850 met 2 zijruiten



frameafmetingen 900 x 615 x 470 mm

500 - 850 met 2 zijruiten



frameafmetingen 900 x 560 x 470 mm

470 XXL met 2 zijruiten



frameafmetingen 1050 x 540 x 470 mm

550 XXL met 2 zijruiten



frameafmetingen 1050 x 615 x 470 mm

## **Gefeliciteerd met uw nieuwe Jupiter inbouwhaard**

Wij hopen en geloven dat uw product u veel warme tijden zal geven. Maar voor u echt kan genieten van uw haardvuur, moet u deze handleiding grondig lezen. Het bevat tips voor het optimaal benutten van uw inbouwhaard. Daarbij is het altijd een goed idee om de handleiding te bewaren, zoals met alle handleidingen.

### **Inhoudsopgave:**

#### **1.0 Montage van Jupiter inbouwhaard**

- 1.1 EN-goedkeuring 13229
- 1.2 Montage van de inbouwhaard
- 1.3 Montage in nieuwe constructies
- 1.4 De basis
- 1.5 Afstand tot brandbaar materiaal
- 1.6 Afstand tot onbrandbaar materiaal
- 1.7 De montage zelf

#### **2.0 Toevoer van verbrandingslucht**

#### **3.0 De vloer**

#### **4.0 De schoorsteen**

- 4.1 Schoorsteenvege

#### **5.0 Omschrijving van de inbouwhaard**

- 5.1 Luchtaansluiting
- 5.2 Over de aslade
- 5.3 Verdeeldoppen
- 5.4 Gebruik van de inbouwhaard

#### **6.0 Ontsteking en voortdurend stoken van de Jupiter inbouwhaard**

- 6.1 Soorten brandstof
- 6.2 Ontsteking
- 6.3 Stoken
- 6.4 Verbranding
- 6.5 Snelle of krachtige verwarming
- 6.6 Lange brandtijd
- 6.7 Voor zwak stoken

#### **7.0 Onderhoud van de haard**

- 7.1 Schoonmaken van het exterieur
- 7.2 Service inspectie

#### **8.0 Storingen**

- 8.1 Rook in de woonkamer
- 8.2 Roet

#### **9.0 Nuttige informatie**

- 9.1 type akkoord
- 9.2 Serienummer
- 9.3 Vermiculiet
- 9.4 Garantie

#### **10.0 Technische specificaties**

## **1.0 Montage van Jupiter inbouwhaard:**

### **1.1 EN-goedkeuring 13229**

De EN-goedkeuring geeft u de garantie dat uw haard is goedgekeurd volgens Europese standaarden, wat betekent dat de haard voldoet aan een aantal eisen op het gebied van veiligheid, milieu en efficiëntie (zoals brandstofbesparing).

### **1.2 Montage van de inbouwhaard**

Voordat u uw inzethaard kunt gebruiken, moet u deze pagina's zorgvuldig lezen. Hier behandelen we eisen voor de installatie en voor de omgeving. Bovendien wordt er gerefereerd aan het gebouw en de regelgeving voor het huis die altijd van toepassing zijn. Er moet worden gewaarborgd dat alle lokale voorschriften, waaronder die welke betrekking hebben op nationale en Europese normen, in acht worden genomen bij het installeren van de inbouwhaard. Het is altijd verstandig om de schoorsteen te laten vegen voor de inbouwhaard geplaatst wordt. De haard mag alleen geïnstalleerd worden in combinatie met onbrandbare materialen.

### **1.3 Montage in nieuwe constructies**

Om de afstand tot brandbaar materiaal te behouden, zie pagina's 6-11, moet luchtcirculatie rond het haardgat tot stand worden gebracht, overeenkomend met minimum 376 cm<sup>2</sup> lucht boven en onder de inbouw zo ver mogelijk naar boven, maar ten minste 300 onder het plafond. Bij 850- en XXL modellen minimaal 450 mm onder plafond.

Deze luchtcirculatie is gericht op het ventileren en afgeven van warmte aan de ruimte.

Zie schetsen op de volgende pagina:

### **1.4 De basis**

Voor de inbouw wordt geplaatst, moet u zorgen dat de basis het gewicht van de inbouw en de schoorsteen aankan. Het gewicht van de schoorsteen moet berekend worden op dimensie en hoogte. De basis moet natuurlijk stevig en stabiel zijn. Dit is meestal geen probleem bij het installeren in een bestaande openhaard.

### **1.5 Afstand tot brandbaar materiaal**

Als de openhaard wordt geïnstalleerd in een bestaande en goedgekeurde openhaard, moeten de eisen voor de afstand tot het brandbare materiaal en vuurbescherming op de grond in orde zijn.

Als uw huis een nieuwbouwwoning is, moet u refereren aan de bouwregulaties en lokale regelgeving op het gebied van brandveiligheid, etc. Om te zorgen dat deze eisen vervuld worden. Plaats nooit ontvlambare voorwerpen (meubels, speelgoed, enz.) In de stralingszone van de bovenkant.

Zie schetsen op de volgende pagina:

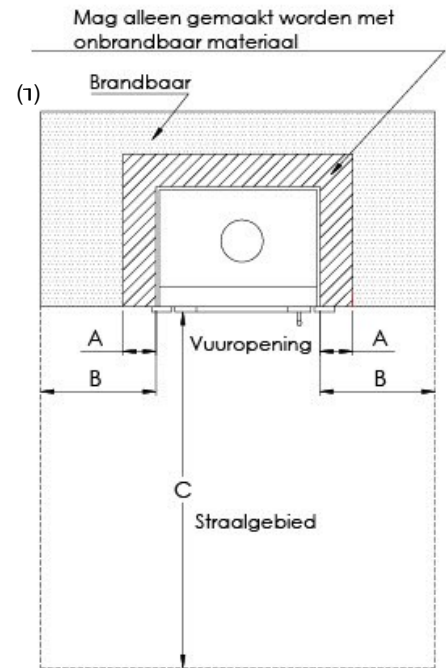
### **1.6 Afstand tot onbrandbaar materiaal**

Als u werkt met onbrandbaar materiaal, gelden de eisen van de regelgeving van de

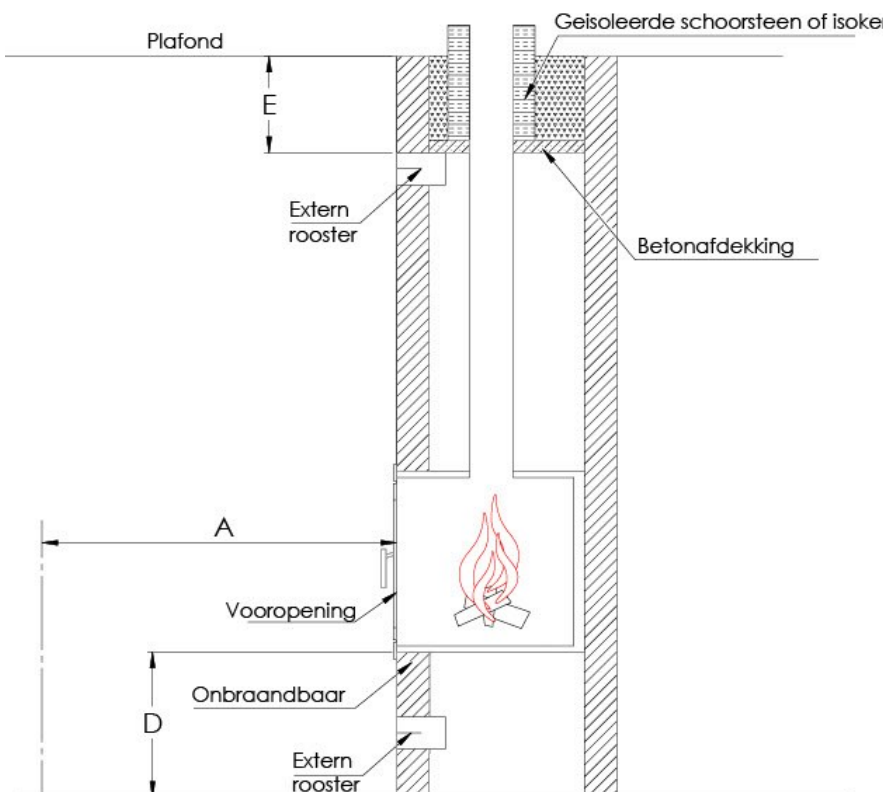
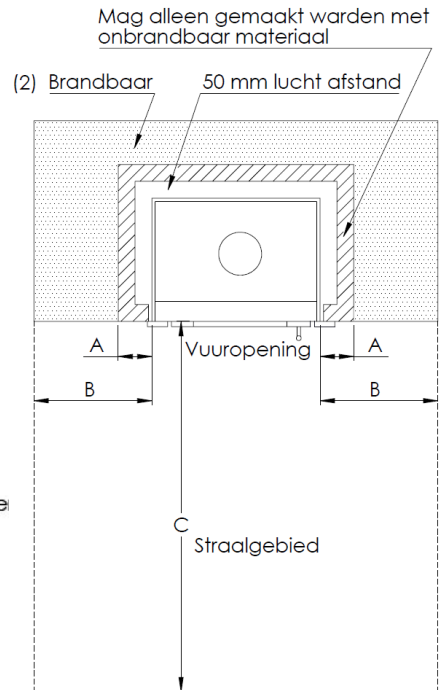
# Jupiter standaard

Afstand tot brandbaar materiaal:

(1) Standaard	A	B	C	D	E
Jupiter 470 vertical Srrall	100	350	1000	300	300
Jupiter 470 vertical	100	350	1000	300	300
Jupiter 550 vertical	100	400	1000	300	300
Jupiter 470 en 470 IR	100	350	1100	300	300
Jupiter 550	100	400	1200	300	300
Jupiter 470 met geborgen duur	100	350	1100	300	300
Jupiter 550 met geborgen duur	100	400	1200	300	300
Jupiter 470 XL en 470 XL IR	100	400	1200	300	300
Jupiter 550 XL	100	400	1200	300	300



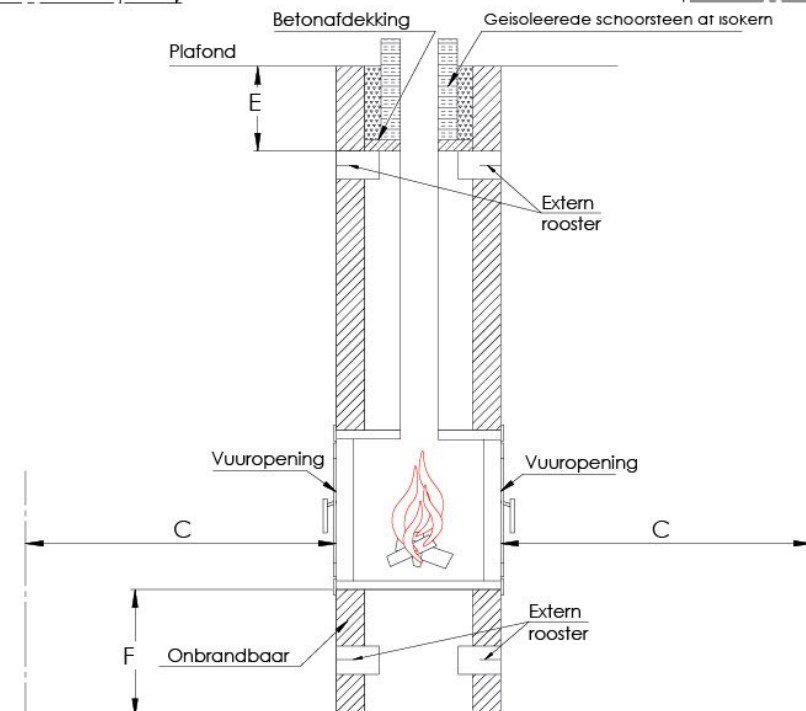
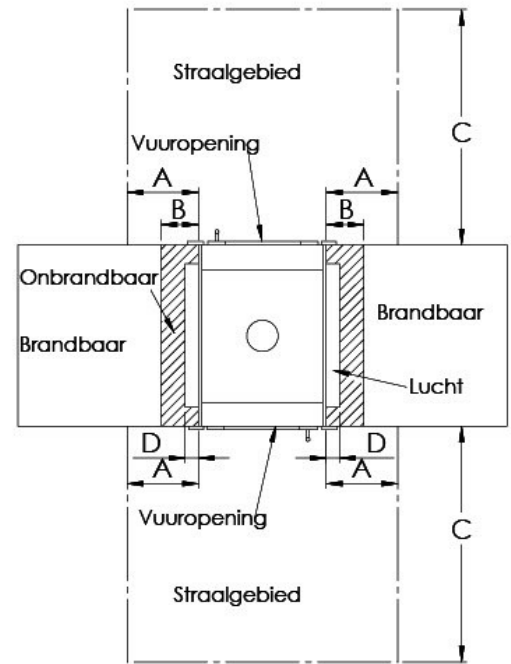
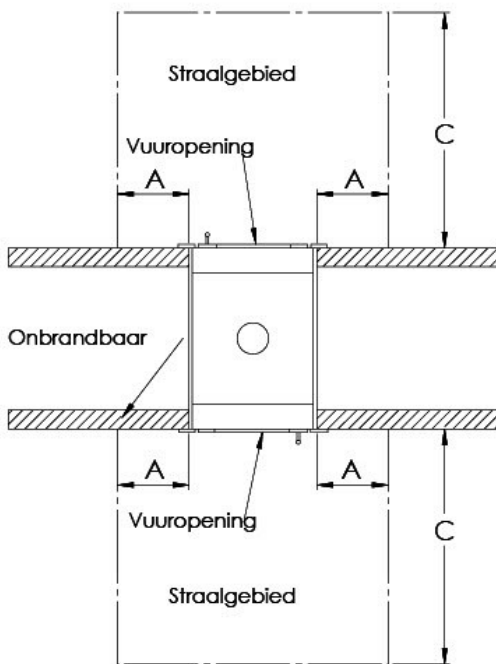
Standaard	A	B	C	D	E
Jupiter 470-850	100	400	1600	450	450
Jupiter 500-850	100	400	1600	450	450
Jupiter 550-850	100	400	1600	450	450
Jupiter 470 XXL	100	400	1600	450	450
Jupiter 550 XXL	100	400	1600	450	450



# Jupiter tunnelhaarden

Afstand tot brandbaar materiaal:

tunnel	A	B	C	D	E	F
Jupiter 470 vertical	350	150	1100	50	300	300
Jupiter 550 vertical	350	150	1100	50	300	300
Jupiter 470	350	150	1100	50	300	300
Jupiter 550	350	150	1100	50	300	300
Jupiter 470 XL	350	150	1200	50	300	300
Jupiter 550 XL	350	150	1200	50	300	300
Jupiter 470-850	350	150	1200	50	300	300
Jupiter 500-850	350	150	1200	50	300	300
Jupiter 550-850	350	150	1200	50	300	300

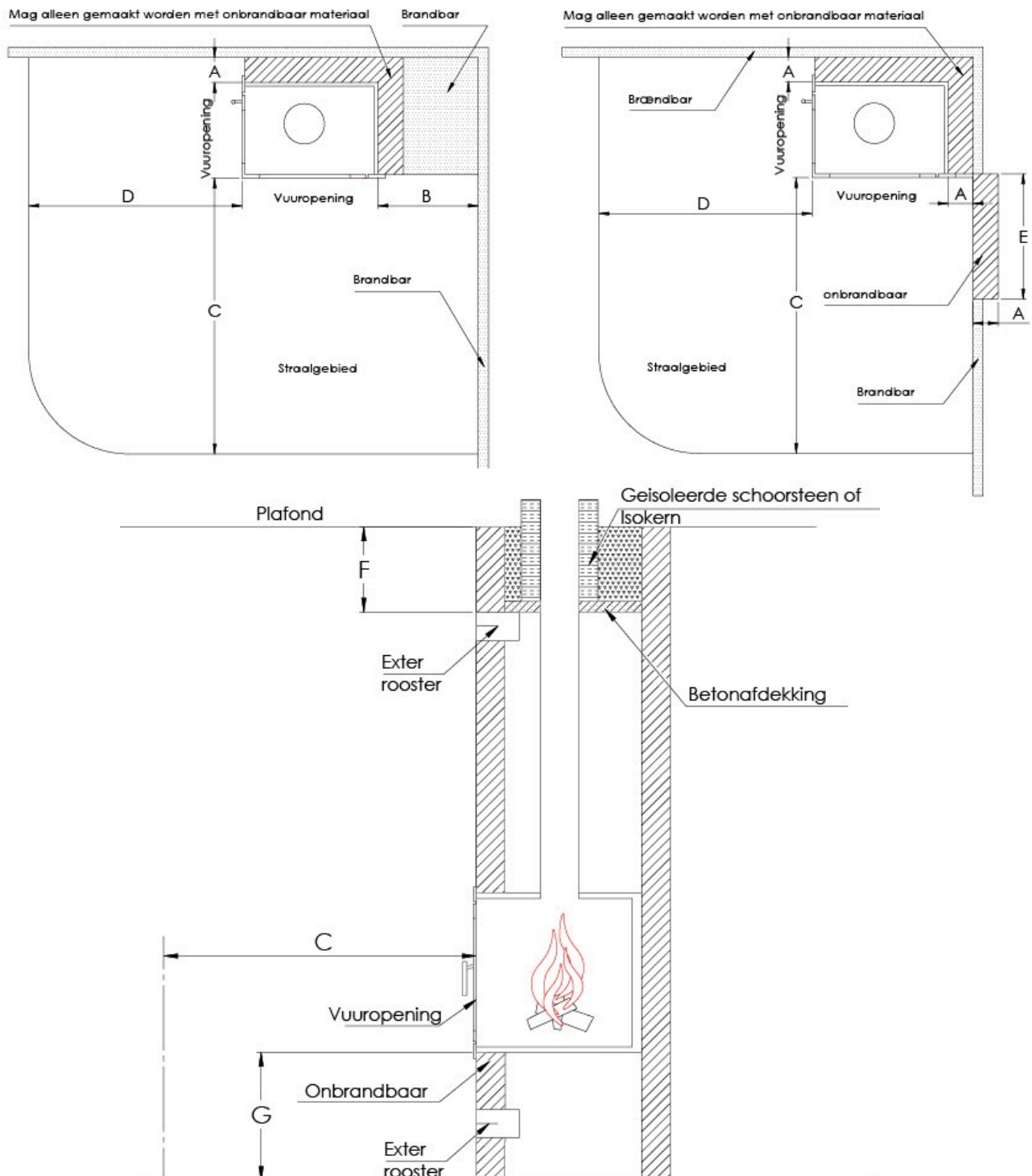




# Jupiter met hoekdeur

Afstand tot brandbaar materiaal:

Met hoekdeur	A	B	C	D	E	F	G
Jupiter 470 vertical	100	350	1100	850	500	300	300
Jupiter 550 vertical	100	400	1100	850	500	300	300
Jupiter 550 vertical	100	400	1100	850	500	300	300
Jupiter 470	100	350	1100	850	500	300	300
Jupiter 550	100	400	1100	850	500	300	300

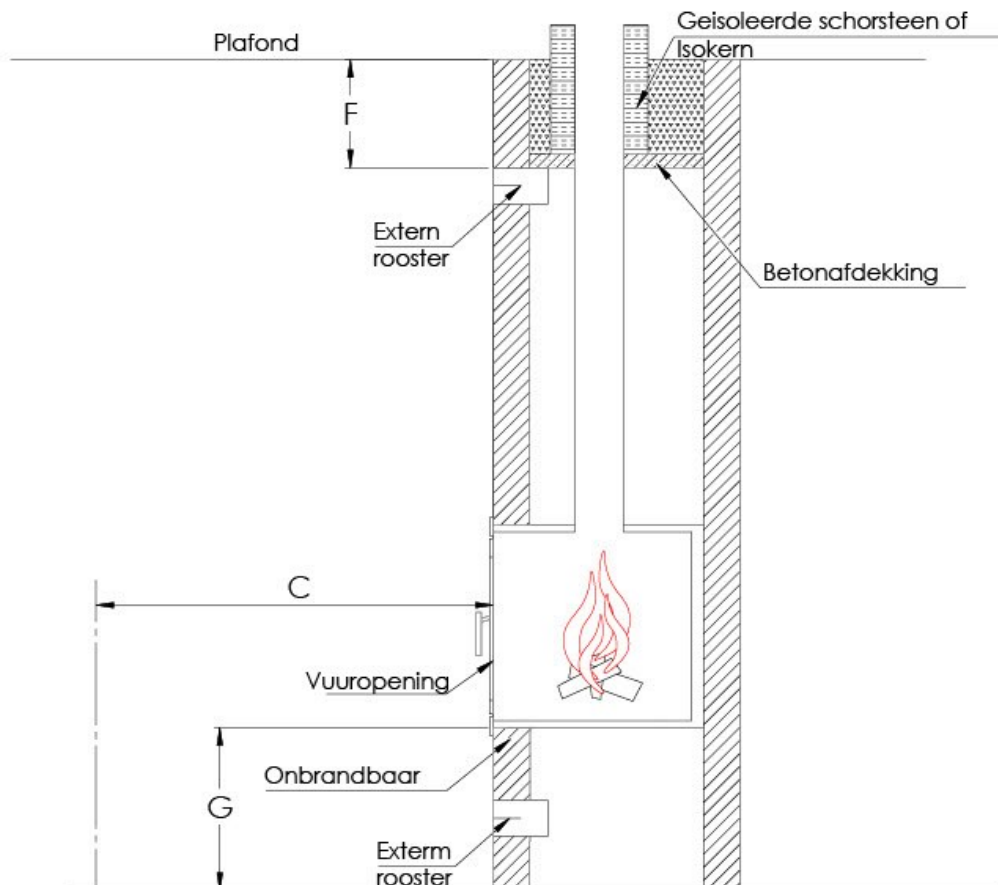
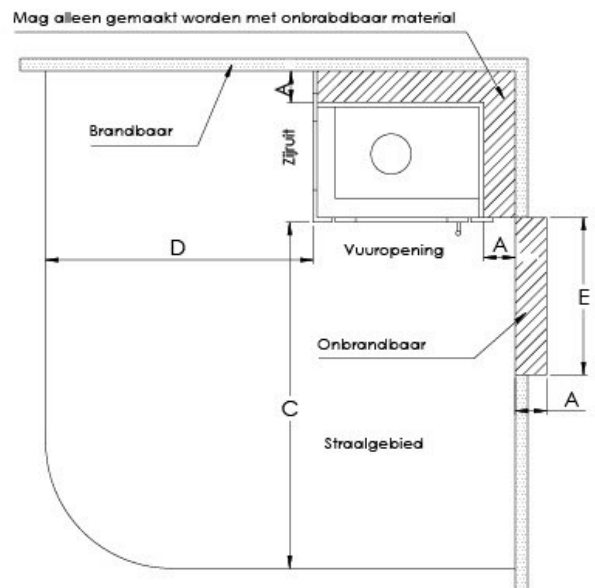
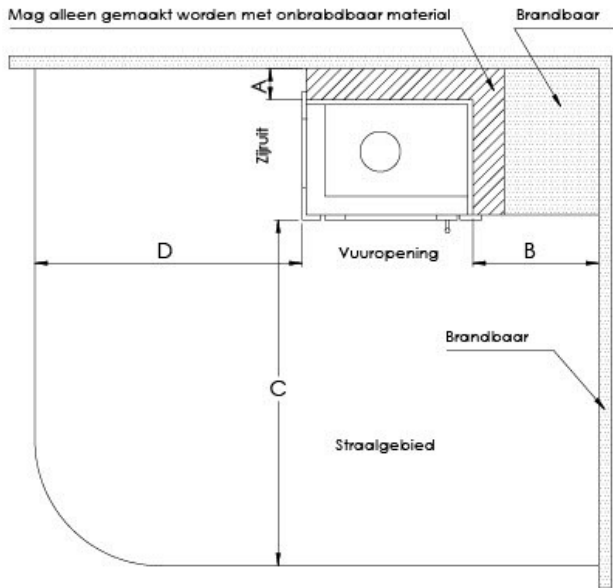




# Jupiter met frontdeur 1 zijruit

Afstand tot brandbaar materiaal:

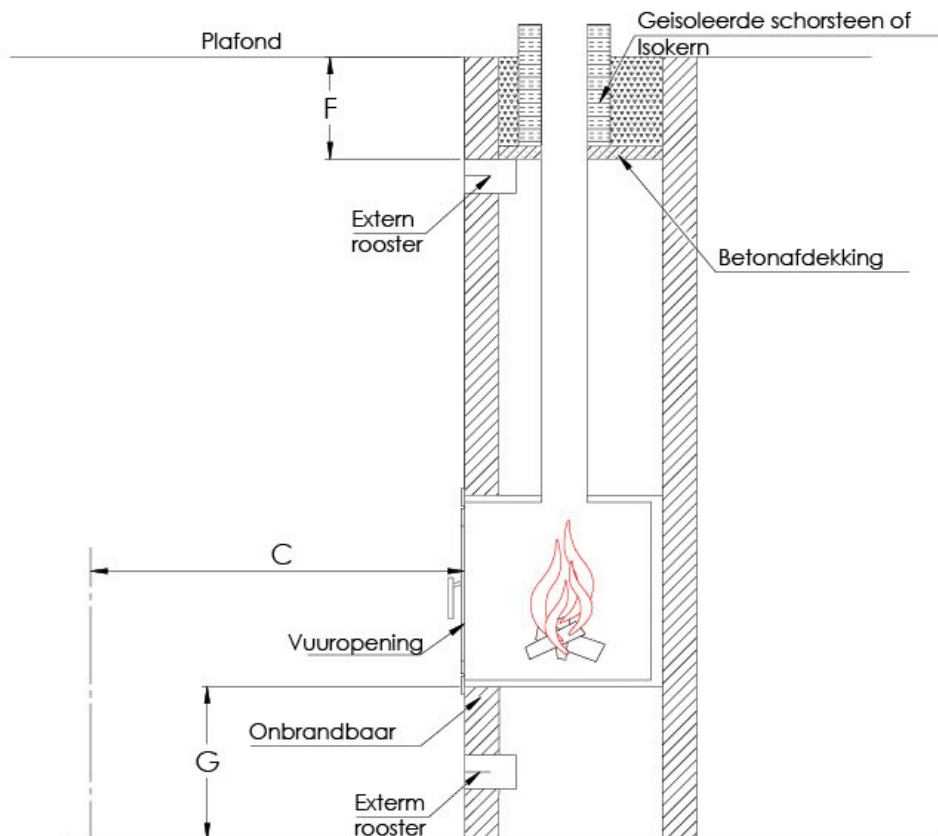
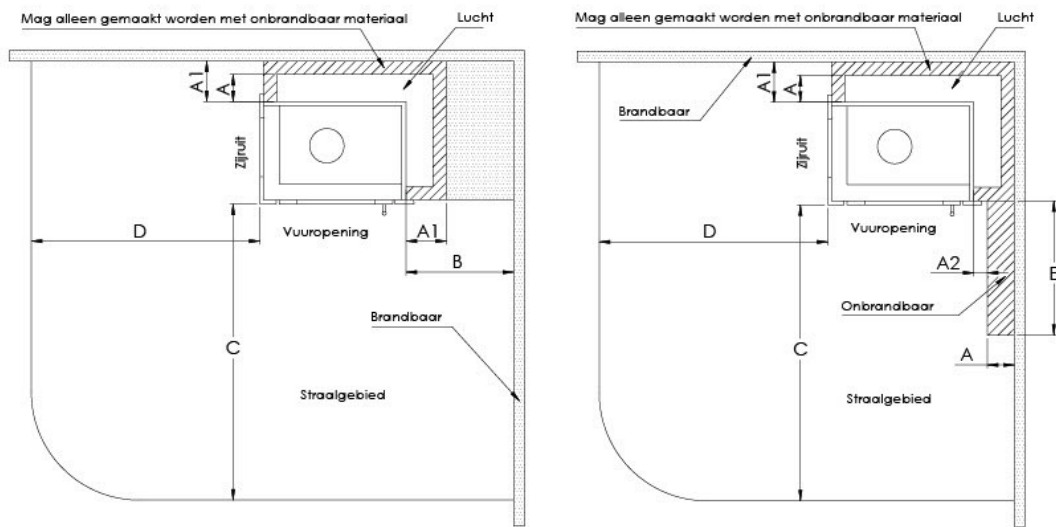
Met frontdeur 1 zijruit	A	B	C	D	E	F	G
Jupiter 470 vertical	100	350	1150	850	500	300	300
Jupiter 550 vertical	100	400	1150	850	500	300	300
Jupiter 470	100	350	1150	850	500	300	300
Jupiter 550	100	400	1150	850	500	300	300



# Jupiter met frontdeur 1 zijruit

Afstand tot brandbaar materiaal:

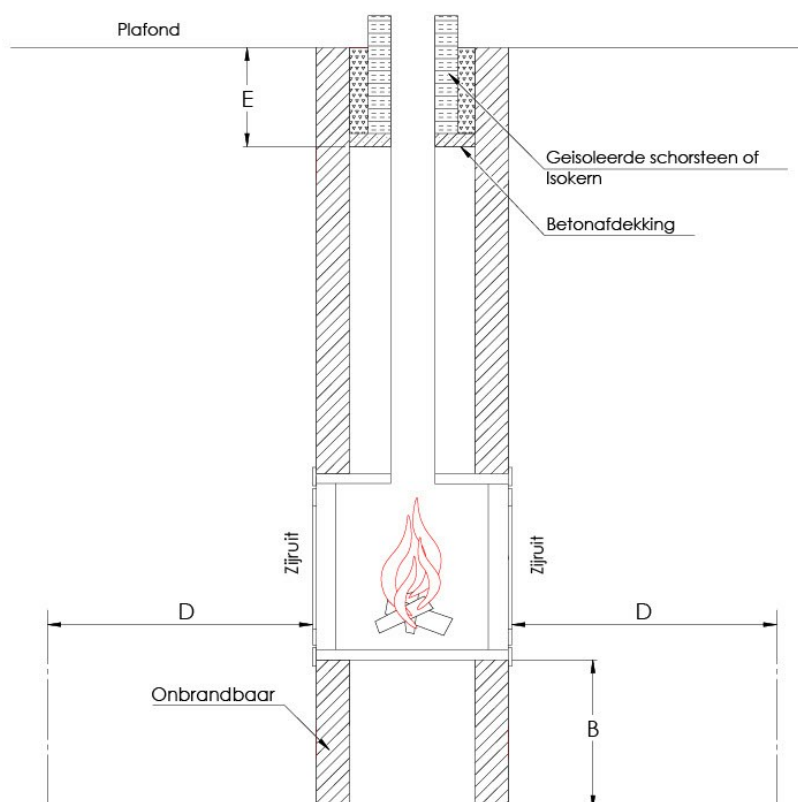
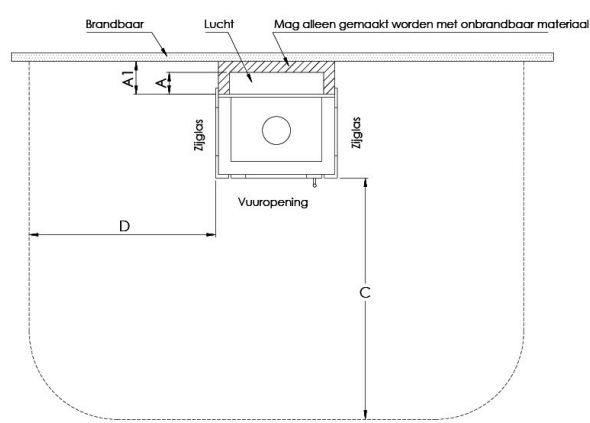
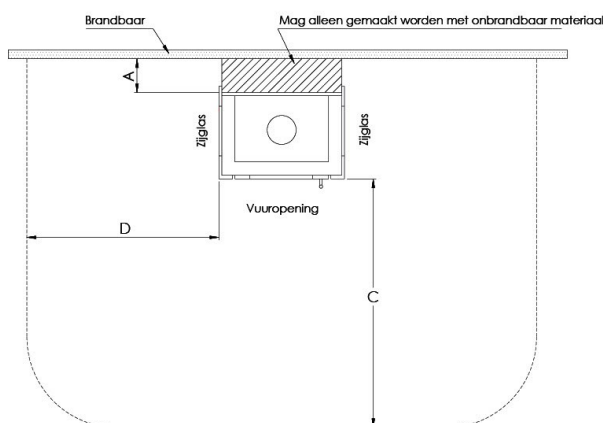
Met frontdeur 1 zijruit	A	A1	A2	B	C	D	E	F	G
Jupiter 470 XL	100	150	50	400	1300	650	730	300	300
Jupiter 550 XL	100	150	50	400	1300	650	730	300	300
Jupiter 470-850	100	150	50	400	1300	650	730	300	300
Jupiter 500-850	100	150	50	400	1300	650	730	300	300
Jupiter 550-850	100	150	50	400	1300	650	730	300	300
Jupiter 470 XXL	100	150	50	400	1300	650	730	300	300
Jupiter 550 XXL	100	150	50	400	1300	650	730	300	300



## Jupiter met 2 zijruiten

Afstand tot brandbaar materiaal:

Met 2 zijruiten	A	A1	B	C	D	E
Jupiter 470 vertical	100		300	1150	850	300
Jupiter 550 vertical	100		300	1150	850	300
Jupiter 470	100		300	1150	850	300
Jupiter 550	100		300	1150	850	300
Jupiter 470 XL	100	150	300	1300	650	300
Jupiter 550 XL	100	150	300	1300	650	300
Jupiter 470-850	100	150	300	1300	650	300
Jupiter 500-850	100	150	300	1300	650	300
Jupiter 550-850	100	150	300	1300	650	300
Jupiter 470 XXL	100	150	300	1300	650	300
Jupiter 550 XXL	100	150	300	1300	650	300



### **1.7 De montage zelf:**

1. Haal eerst de bodemplaat, achterplaat en zijplaten weg, terwijl u de lamke erplaten omhoog houdt. Deze worden er voorzichtig uit gekanteld. De deur kan tot ongeveer 10 cm geopend worden.
2. Verwijder de twee dunne afdekplaten, om bij de verstelbare schroeven op de bodem te komen. (BELANGRIJK! Zet de platen terug op hun plaats voor u de bodemstenen terugzet)
3. Plaats de inbouw in het gat en verstel met de 3 schroeven op de bodem.
4. Trek de afvoerpijp naar beneden en bevestig deze op zijn plaats.
5. Plaats de zijplaten, achterplaat, bodemplaat, vlamkeerplaten en de deur terug.

### **De montage bij tunnelhaarden:**

1. Verwijder eerst de bodemsteen en zijplaten terwijl u de keerschotten omhoog houdt. Deze worden er voorzichtig uit gekanteld. De deur kan tot ongeveer 10 cm geopend worden.
2. Verwijder de 4 dunne afdekplaten, om bij de stelschroeven op de bodem te komen.  
(BELANGRIJK! Zet de platen terug voor u de bodemstenen terug zet)
3. Plaats de inbouwhaard in het gat en verstel deze met de 4 schroeven op de bodem.
4. Trek de afvoerpijp omlaag en bevestig deze op zijn plaats.
5. Zet de zijpanelen, bodemstenen, de vlamkeerplaten en de deur terug.
6. U kunt zo nodig op de website informatie vinden over het plaatsen van Skamol platen in de inzethaard. [www.Meteor.dk](http://www.Meteor.dk)

### **2.0 Toevoer van verbrandingslucht:**

Het is belangrijk dat het vuur genoeg lucht krijgt, voor effectieve en schone verbranding. Maar om dit mogelijk te maken, is het nodig dat er lucht komt in de kamer waar de openhaard wordt geïnstalleerd.

In de meeste kamers zal er genoeg lucht zijn, vooral als sommige deuren tussen de kamers in het huis open zijn. In speciale gevallen kan het nodig zijn om een luchtklep of -rooster in de buitenmuur te zetten van de kamer waar de inbouwhaard wordt geïnstalleerd. Deze klep of dit rooster mag niet geblokkeerd zijn. Als de haard roosters heeft voor luchtverversing, is het belangrijk dat de pijpen maximaal 2-3 bochten hebben, en zonder belemmering naar buiten lopen. Bij renovaties is het plaatsen van luchtroosters op de haard altijd aanbevolen. Kijk ook bij sectie 8.1.

### **3.0 De vloer:**

Op de vloer voor de openhaard moet een onbrandbare plaat liggen van bijvoorbeeld staal of steen.

De plaat moet zo groot zijn dat het minimaal 30 centimeter voor de inbouwhaard ligt en 15 cm van beide zijden van de opening van de haard. Maar dit is afhankelijk van de Nationale Bouwregels.

### **4.0 De schoorsteen:**

Een goede luchtstroom in uw schoorsteen is heel belangrijk voor hoe goed uw inzethaard gaat branden. Houd er rekening mee dat er een mogelijkheid moet bestaan om het kanaal te vegen, met eventueel toegang via schoonmaakdeuren. De hoogte van de schoorsteen moet minimaal 4 meter zijn. De doorsnede van de schoorsteen moet minimaal Ø150mm zijn. Alle koppelingen en bevestigingen moeten strak zijn. De schoorsteentrek moet minimaal 12 Pa zijn.

Om een schoorsteenbrand te voorkomen, moet u de schoorsteen ieder jaar schoonmaken. De afvoerpijp en de brandkamer moeten samen met de schoorsteen schoongemaakt worden. Als de hoogte van de schoorsteen het onmogelijk maakt om van bovenaf schoon te maken, moet er een schoonmaaksysteem geïnstalleerd worden. Als er schoorsteenbrand is, moet u de luchtregeling afsluiten en de brandweer bellen. Voor u weer gebruik maakt van het systeem, moet de schoorsteen gecontroleerd worden door een schoorsteenveger. Denk eraan om altijd te controleren op blokkades voor u de haard weer aansteekt, vooral na een lange periode zonder de haard gebruikt te hebben. Het is aanbevolen om de schoorsteen of rookpijp een klep te geven, zodat de trek in de schoorsteen afgesteld kan worden. De demper moet de klep niet meer dan 80% kunnen afsluiten.

#### **4.1 Schoorsteenveger**

Als uw nieuwe inbouwhaard is geïnstalleerd, moet u deze installatie aangeven bij de schoorsteenveger. De installatie moet geïnspecteerd en schoongemaakt worden. De schoorsteenveger moet het certificaat van de haard zien en goedkeuren. U moet het testcertificaat de volledige levensduur van uw haard bewaren.

### **5.0 Omschrijving van de inbouwhaard:**

#### **5.1 Luchtaansluiting**

##### **Jupiter standaard**

Er zit 1 verstelbare luchtregelaar op Jupiter standaard inzerthaarden. Deze is in het midden van de deur geplaatst. En als de deur gesloten is, kan het naar buiten worden getrokken voor maximale luchttoevoer. Deze schuif verdeelt de voorverwarmde lucht over de volledige breedte van de deur.

##### **Jupiter tunnel**

Er zitten 2 verstelbare luchtregelaars op Jupiter tunnelhaard. Deze zijn in het midden geplaatst, boven de deuren. En als de deuren gesloten zijn, kunnen ze naar buiten worden getrokken voor maximale luchttoevoer. Deze schuiven verdelen de voorverwarmde lucht over de volledige breedte van de deuren.

##### **Jupiter met gehoekte deur**

Er zitten 2 verstelbare luchtregelaars op Jupiter hoekhaard. Deze zitten in het midden van de deur en in het midden van de zijdeur. En als de deur gesloten is, kunnen ze naar buiten worden getrokken voor maximale luchttoevoer. Deze schuiven verdelen de voorverwarmde lucht over de breedte van de deur.

##### **Jupiter hoek met 1 zijruit L/R**

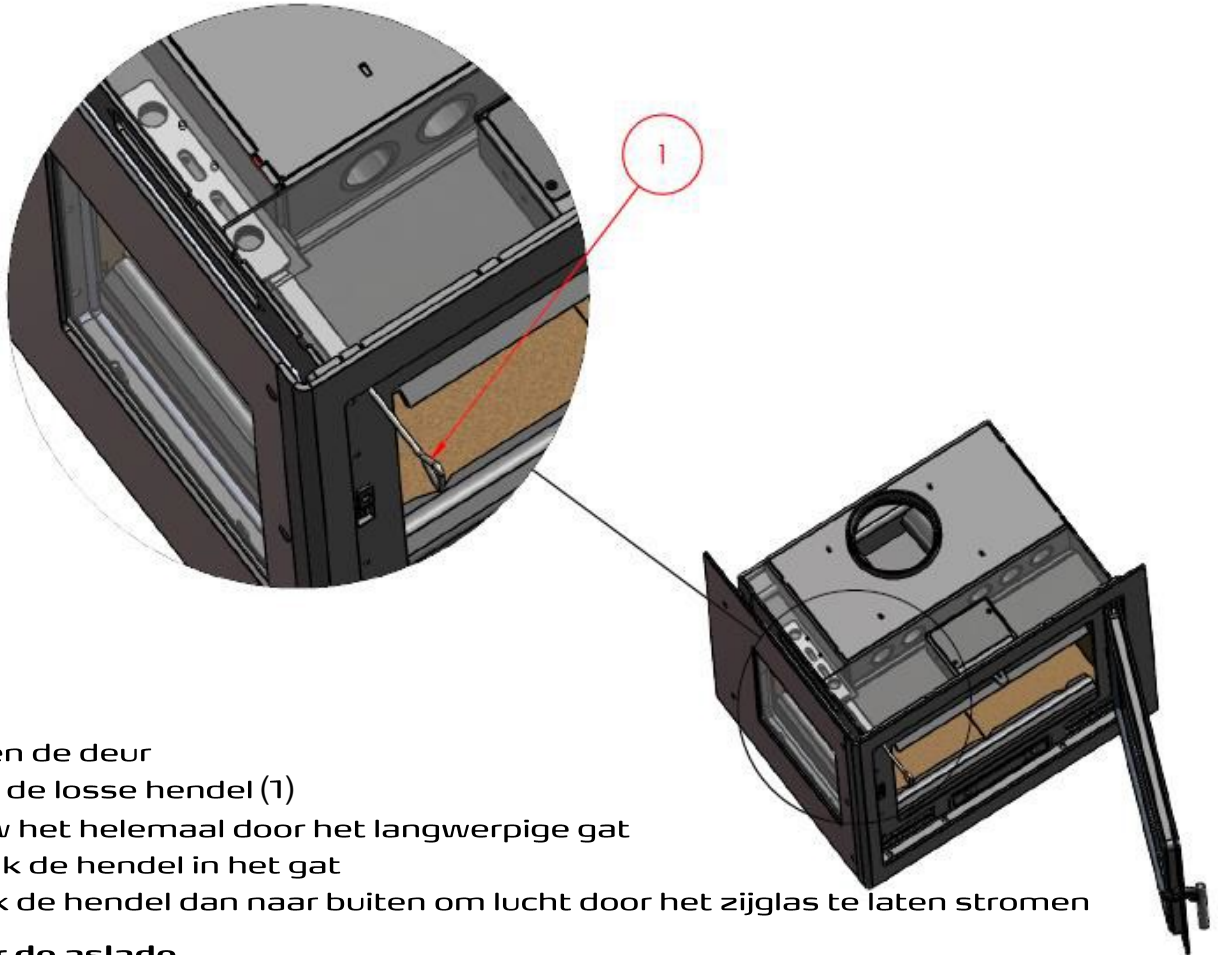
Er zitten 2 verstelbare luchtregelaars op Jupiter inzerthaarden met frontdeur en 1 zijruit. Een zit in het midden van de deur, de andere zit in de zijruit. Het wordt bediend met de bijgeleverde hendel (zie instructies). En als de deur gesloten is, kan het naar buiten worden getrokken voor maximale luchttoevoer. Deze schuiven verdelen de voorverwarmde lucht over de breedte van de deur en in de zijruit.

##### **Jupiter hoek met zijruit 2 kanten**

Er zitten 3 verstelbare luchtregelaars op Jupiter inzerthaarden met 2 zijruiten. Een zit in het midden van de deur, en de anderen zitten in de zijruit. Deze worden bediend met de bijgeleverde hendel (zie instructies). En als de deur dicht is, kunnen ze naar buiten worden getrokken voor maximale luchttoevoer. Deze schuiven verdelen de voorverwarmde lucht over de breedte van de deur en de zijruit.

Zie instructies op de volgende pagina:

## Jupiter met zijruit 1 kant + Jupiter met zijruit 2 kanten



1. Open de deur
2. Pak de losse hendel (1)
3. Duw het helemaal door het langwerpige gat
4. Haak de hendel in het gat
5. Trek de hendel dan naar buiten om lucht door het zijglas te laten stromen

### 5.2 Over de aslade

De haard heeft standaard een aslade en een bodemrooster.

### Bij Doorkijk inbouwhaarden

De haarden hebben standaard een aslade aan beide zijden en een vast bodemrooster.

### 5.3 Vlamkeerplaten

Jupiter standaard: 470 / 470 vertical / 470 vertical Small / 470 XL / 470 XL Soft / 470 met geborgen deur / 550 / 550 vertical / 550 XL / 550 XL Soft / 550 met gebogen deur

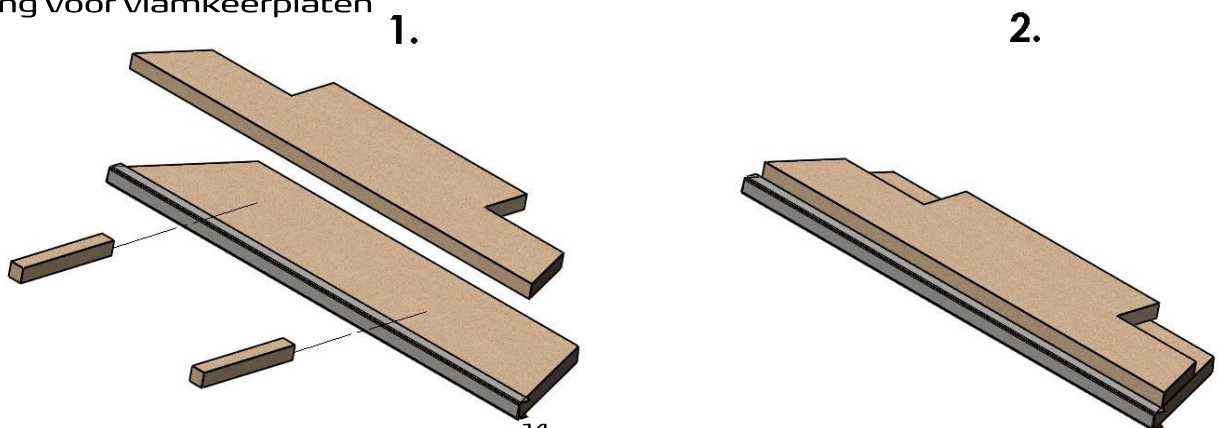
De haard heeft 1 keerschot van skamol, en 1 brandplaat van roestvrij staal.

Bij verwijdering, verwijdert u de skamol plaat over de stop aan één kant, en trekt u het naar de andere kant. Duw er voorzichtig tegen met beide handen, naar de andere kant. Dan kan de stalen plaat naar voren en naar beneden getrokken worden.

Jupiter standaard: 470 IR / 470 XL IR / 470 XXL / 550 XXL / 470-850 / 500-850 / 550-850

De haard heeft 2 vlamkeerplaten van skamol. Volg deze instructies als u deze wilt verwijderen.

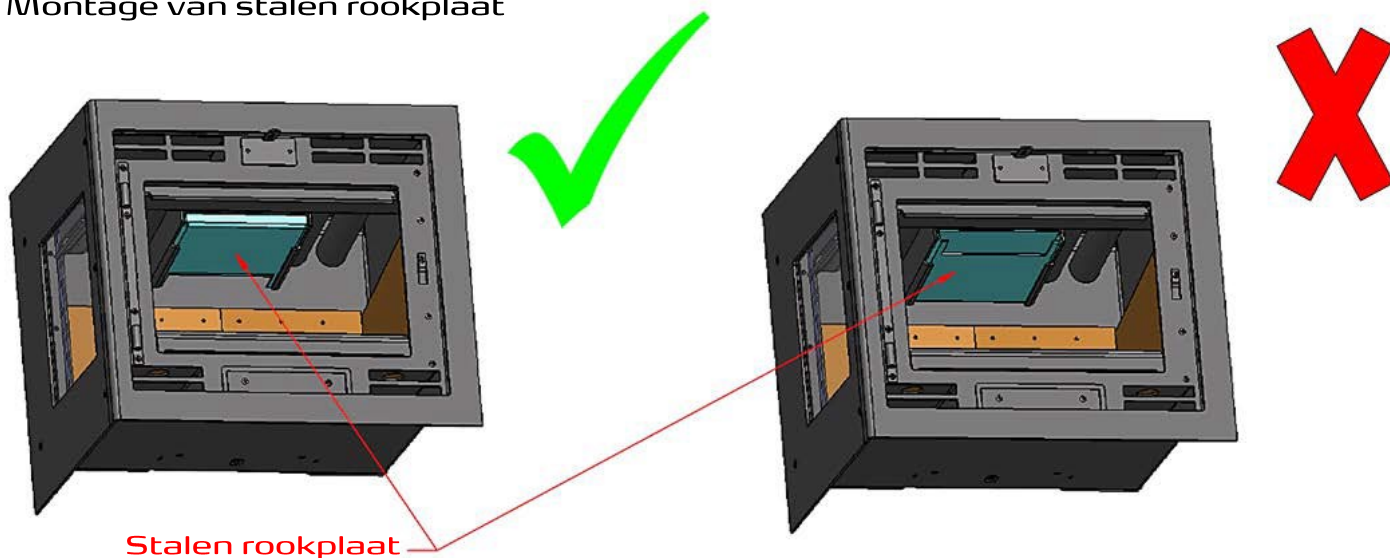
Handleiding voor vlamkeerplaten





1. Als u de vlamkeerplaten verwijdert, verwijdert u eerst de 2 afstandhouders.
  2. Trek beide platen voorzichtig naar voren, naar één kant.
  3. Duw voorzichtig met beide handen en duw ze voorzichtig naar de andere kant.
  4. Bij het monteren, moet u eraan denken dat de bovenste plaat omhoog staat en op de achterste plaats rust.
5. Houd de platen zorgvuldig uit elkaar, en zet de afstandsstukken terug.

Montage van stalen rookplaat



#### Jupiter tunnel

De haard heeft 2 vlamkeerplaten van skamol.

#### Jupiter met zijruit 1 kant + Jupiter met zijruit 2 kanten + Jupiter 470 met hoekdeur / 550 met hoekdeur

De haard heeft 1 keerschot van Skamol, en 1 keerplaat van staal.

Bij het demonteren, moet u de plaat van skamol optillen en uit de montagebeugel trekken, zodat het voorzichtig naar beneden gekanteld kan worden. Dan kan de stalen plaat naar voren en naar beneden getrokken worden.

#### Jupiter 470 high met hoekdeur / 550 high met hoekdeur / 550 high met hoekdeur small

De haard heeft 1 keerschot van skamol. Bij het demonteren, moet u de plaat van skamol verwijderen en het uit de montagebeugel halen, en het dan voorzichtig naar beneden kantelen.

### 5.4 Gebruik van inbouwhaard

Op de volgende pagina's vindt u een complete handleiding voor ontsteken en het stoken van de haard. De vlamsnelheid en de afstelling van de regelaar kunnen variëren op basis van individuele warmtebehoeftes en de natuurlijke trek in de schoorsteen.

### 6.0 Ontsteking en constant stoken van een Jupiter inbouwhaard:

#### 6.1 Soorten brandstof

In een inbouwhaard mag er volgens EN normen alleen hout verbrand worden. Stukjes berk of beuk zijn aanbevolen, bewaard voor tenminste 1 jaar, liefst 2 jaar, buiten en bedekt. Hout dat binnen is bewaard wordt vaak te droog, en brandt te snel. Maar het is altijd een goed idee om het brandhout 2-3 dagen voor gebruik mee naar binnen te nemen.

Eiken- en dennenhout moet 2 jaar bewaard worden voor gebruik, omdat het hout stoffen kan bevatten die slecht kunnen zijn voor de ingebouwde haard.

**Het is verboden om gezaagde planken, geschilderd of geïmpregneerd hout, plastic, vloeibare brandstof en rubber te gebruiken. Melkpakken en kranten bevatten stoffen die het glas kunnen beschadigen.**



## 6.2 Ontsteking

Als u uw inbouwhaard aansteekt, raden we u aan dit te doen volgens de "ondersteboven" methode, waarbij u eerst 2-3 stukjes brandhout op de bodem van de brandkamer legt. Maak hierboven én stapel van ongeveer 1 kg droog, gehakt brandhout, kruiselings gestapeld als een soort houten huis, en ook 2-3 brandstof-tabletten, om en nabij.

Het is belangrijk dat de luchtdemper volledig open staat. De glazen deur/deuren kunnen een stukje open worden gelaten door middel van het uiterste stukje van de hendel (maar dit geldt niet voor haarden met een hoeksloot). Laat de luchtdemper en het deksel nog 10-20 minuten open, zodat er geen roet op het glas komt, en om een goede gloeilaag te creëren voor goede verbranding. De stapel moet helemaal tot de sintels verbanden (er zijn geen vlammen meer). Doe het deksel voorzichtig open, zodat rook en as niet ontsnappen, verspreidt de sintels in een gladde laag trek ze dan helemaal naar het deksel/de deuren.

Model		Kg.	træstykker
Jupiter standaard	470 ventical/470 ventical Small/550 ventical/470/470 IR/550/470 gebogen/550 gebogen/470 XL/470 XL IR/ 550 XL/470 XL Soft/ 550 XL Soft	1,6 kg.	2 - 3 stukjes brandhpot, ca. 10 cm in 2 lagen
	470-850/500-850/550-850/470 XXL/550 XXL	2 - 2,5 kg.	2 - 3 stukjes brandhpot, ca. 10 cm in 2 lagen
Jupiter tunnelhaarden	470 ventical/550 ventical/470/550	1,8 kg.	2 - 3 stukjes brandhpot
	470 XL/550 XL	1,9 kg	2 - 3 stukjes brandhpot
	470-850/500-850/550-850	2,1 kg.	2 - 3 stukjes brandhpot
Jupiter met hoekdeur	470 ventical/550 ventical/550 ventical Small/470/550	1,55 - 1,7 kg.	3 - 4 stukjes brandhpot, ca. 15 cm in 2 lagen
Jupiter met frontdeur en 1 zijruit	470 ventical/550 ventical/470/550/470 XL/ 550 XL/ 470-850/500-850/550-850/470 XXL/ 550 XXL	1,55 kg.	2 - 3 stukjes brandhpot, ca. 10 cm in 2 lagen
Jupiter met 2 zijruiten	470 ventical/550 ventical/470/550/470 XL/ 550 XL/ 470-850/500-850/550-850/470 XXL/ 550 XXL	1,55 kg.	2 - 3 stukjes brandhpot, ca. 10 cm in 2 lagen

De deur/deuren staan ongeveer 4 min. op een kier, de luchtinlaat boven de deur moet volledig open zijn, omdat het de demper voor de voorverwarmde lucht is. Als het vuur goed aan is, gaat de deur dicht en na ongeveer 3 min, of als er heldere vlammen zijn, kan de demper geleidelijk versteld worden. Zorg altijd dat er heldere vlammen zijn. Als het vuur opgebrand is tot de sintels na ongeveer 45 min., kunt u het proces opnieuw beginnen.

De hoeveelheid hitte wordt geregeld door hoeveel hout er wordt gebruikt. Voeg vaak kleine beetjes aan het vuur toe. Het is belangrijk dat het hout droog en goed gehakt is, zodat de oppervlakte van de stukjes brandhout groot is. Zo komt het meeste gas vrij, wat zorgt voor de beste verbranding.

**Let op: vul de haard tot de laatste rij gaatjes op de achterplaat.**

## 6.4 Verbranding

Het is belangrijk om ervoor te zorgen dat de lucht helder is als u in de haard kijkt; als dit niet zo is, heeft u meer lucht nodig. Het is altijd goed om een aslaag in de openhaard te hebben; dit helpt bij de ontsteking, en isoleert de bodem op hetzelfde moment. De as kan verwijderd worden als het nodig is.

**Waarschuwing:** de as kan sintels bevatten en moet daarom worden vervoerd en opgeslagen in geschikte containers 2-3 dagen vóór verwijdering via huishoudelijk afval.

## **6.5 Snelle of krachtige verwarming**

Snelle of krachtige verwarming wordt bereikt door het verbranden van vele kleine stukjes hout.

## **6.6 Lange brandtijd**

Lange brandtijd wordt bereikt als u grotere stukken hout verbrandt. De openhaard is niet ontworpen om de hele nacht te branden, omdat lage temperaturen zorgen voor slechte verbranding. Er zal dan veel roet voortgebracht worden, omdat niet al het gas in het hout verbrand kan worden. Daarom moet u altijd zorgen voor genoeg lucht, om heldere vlammen te creëren.

## **6.7 Voor zwakke verwarming**

Als het Vermaculiet in de verbrandingskamer zwart is na het stoken, is dit een teken dat u geen milieuvriendelijke verbanding heeft, ofwel dat de haard vervuilt. Er moet dan meer zuurstof bij het vuur komen, om de temperatuur in de verbrandingskamer hoger te maken. Zo komen alle gassen in het hout vrij. De vorming van natrium kan ook het resultaat zijn van nat hout, slechte tocht in de schoorsteen of incorrect stoken. **Waarschuwing! Delen van de haard, vooral de buitenste oppervlaktes, zullen heet worden tijdens de werking. Daarom moet u ten alle tijden voorzichtig zijn.**

## **7.0 Onderhoud van de haard:**

### **7.1 Schoonmaken van het exterieur**

Schoonmaken moet gebeuren als de haard koud is. Er is niet veel dagelijks onderhoud. Het is het makkelijkst om het exterieur van de haard te stofzuigen met een klein mondstuk met zachte borstels. U kunt ook een droge doek of een zachte doek gebruiken. Maar alleen bij een koude haard.

### **7.2 Service inspectie**

De inbouwhaard moet minstens iedere twee jaar goed onderhouden worden, om ongelukken tegen te gaan. De inspectie omvat: Grondige reiniging van de haard, smeren van scharnieren met kopervet, controle van luchtgaten, verstelling van hendel/deur, controle van warmte-isolerend materiaal en controle en mogelijke vervanging van pakkingen. Inspectie moet uitgevoerd worden door een gekwalificeerde installateur. Gebruik alleen originele reservebestanddelen. Denk eraan dat er een mogelijkheid moet zijn om de haard, de rookgasverbinding en de schoorsteenpijp schoon te maken, dus zorg dat u erbij kunt.

### **LET OP!**

Als u vuur stookt in een nieuwe haard, kunt u de eerste keer rook en een geurtje verwachten, omdat de stalen platen van Meteor haarden geschilderd zijn met een speciale hittebestendige verf. Daarom moet u zorgen dat de kamer goed geventileerd is na de eerste keer stoken. Denk eraan dat er geen garantie zit op glazen en keramische platen (inclusief scheuren hierin) en glazen kabels.

## **8.0 Storingen:**

De producten van Jupiter zijn goedgekeurd volgens de EN normen, dat wil zeggen dat het ontwerp en de verbrandingsmethode van de haard vallen onder de eisen. Maar het is belangrijk dat u zich ervan bewust bent dat de verbanding bij iedere haard anders kan zijn, en dat het afhankelijk is van de schoorsteen, brandstof, bediening en stooktechniek.

Het is ook belangrijk dat u weet dat een haard die hout stookt kan tikken tijdens het warm worden en afkoelen. Dit komt door de bewegingen van het staal en heeft geen effect op het functioneren van de inzethaarden.

**Wij waarschuwen tegen onbevoegd veranderen van de inbouwhaard en het gebruik van nietoriginele reservebestanddelen.**

## **8.1 Rook in de woonkamer**

Als de rook niet in de schoorsteen gaat, maar in plaats daarvan in de woonkamer terecht komt, kan dit komen door slechte tocht in de schoorsteen en/of een keerschot dat niet goed afgesteld staat. Het is ook belangrijk om te wachten met stoken tot er alleen nog sintels zijn, en geen vlammen meer. Let a.u.b. op lage druk in de woonkamer, door het gebruik van afzuigkap en droger. Lage druk kan ook komen door incorrecte afstelling van het ventilatiesysteem.

## **8.2 Roet**

Als er veel roet gevormd wordt, kan dit komen door: de temperatuur in de verbrandingskamer die niet hoog genoeg wordt, bijvoorbeeld omdat het hout vochtig is. Stook alleen met brandhout dat minimaal 12 maanden onder een afdak bewaard is, met maximaal 18% vochtigheid.

**Roet op het glas kan weggehaald worden met glasreiniger of een stukje vochtige keukendoek doordrenkt met as.**

## **9.0 Nuttige Informatie:**

### **9.1 Type akkoord**

Type akkoord is omschreven in deze handleiding en de installatiegids, en geeft een indicatie van nodige afstanden, etc. volgens de wettelijke eisen, in overeenkomst met EN normen.

### **9.2 Serienummer**

Het serienummer vindt u bovenop de haard, in de bovenlinkse of-rechtse hoek.

### **9.3 Vermiculiet**

Vermiculiet heeft een isolerende waarde die 8 keer hoger is dan ander staal. Zo wordt de verbrandingskamer zeer heet en komen alle gassen in het hout vrij.

Vermiculiet kan op den duur verslijten. Het kan nodig zijn dit te vervangen.

### **9.4 Garantie**

Jupiter inbouwhaarden ondergaan een grondige kwaliteitscontrole tijdens productie voordat ze de fabriek verlaten naar de dealer.

**Daarom wordt een garantie van 10 jaar op fabricagefouten geboden.**

#### **De garantie omvat niet:**

- Slijtdelen / breekbare onderdelen zoals: vuurvaste stenen in de verbrandingskamer, glas, afdichtingskoord.
- De kleur en structuur van het natuursteen.
- Het uiterlijk en de kleurverandering van de roestvrijstalen oppervlakken, en blauw staal.
- Uitzettingsgeluiden.
- Transportkosten in verband met reparaties onder garantie.
- Installatie / demontage tijdens reparatie onder garantie.

#### **De garantie vervalt in geval van:**

- Schade veroorzaakt door onjuist gebruik.
- Schade als gevolg van oververhitting.
- Schade door externe invloeden en gebruik van ongeschikte brandstoffen.
- Niet-naleving van wettelijke of aanbevolen installatievoorschriften en in geval van eigen wijzigingen aan de kachel.
- Gebrek aan service en onderhoud.

Neem contact op met uw dealer in geval van schade. In het geval van een garanti-eclaim, bepalen wij de manier waarop de schade wordt hersteld. In geval van repa-ratie bieden wij professionele uitvoering.

Als een artikel wordt geretourneerd aan Meteor A / S en vervolgens blijkt dat de schade niet door de garantie wordt gedekt, komen de gemaakte kosten voor rekening van de klant.

Garantieaanspraken leiden niet tot verlengde garantietermijnen voor geleverde of gerepareerde onderdelen en geven geen recht op hernieuwde garantieperioden.

## 10.0 Technische specificaties

Jupiter inzethaarden	Nominaal	Aanbevolen minimum tocht	Gewicht	Schoorsteen	Afstand tot brandbaar materiaal	Efficiëntie	Rookgasdebiet	Schoorsteen temperatuur	Stof uitstoot	Zuurstof uitstoot	OGC	NOX
	KW	Pa	Kg	Ø150	zie schetsen	%	G/S	°C	mg/ Nm <sup>3</sup>	%	mg/ Nm <sup>3</sup>	mgC/ Nm <sup>3</sup>
<b>Standaard</b>												
Jupiter 470 vertical Small	6,7	12	90	x	pagina 6	83	4,9	242	3	0,082	58	82
Jupiter 470 vertical	6,7	12	85	x	pagina 6	83	4,9	242	3	0,082	58	82
Jupiter 550 vertical	6,7	12	115	x	pagina 6	83	4,9	242	3	0,082	58	82
Jupiter 470	6,2	12	95	x	pagina 6	79	5,7	264	12	0,097	93	105
Jupiter 470 IR	6,2	12	90	x	pagina 6	80	5,7	264	12	0,100	93	105
Jupiter 550	6,2	12	115	x	pagina 6	79	5,7	264	12	0,097	93	105
Jupiter 470 met gebogen deur	6,2	12	95	x	pagina 6	79	5,7	264	12	0,097	93	105
Jupiter 550 met gebogen deur	6,2	12	115	x	pagina 6	79	5,7	264	12	0,097	93	105
Jupiter 470 XL	6,7	12	115	x	pagina 6	79	6,1	264	30	0,095	109	97
Jupiter 550 XL	6,7	12	125	x	pagina 6	79	6,1	264	30	0,095	109	97
Jupiter 470 XL Soft	6,7	12	120	x	pagina 6	79	6,1	264	30	0,095	109	97
Jupiter 550 XL Soft	6,7	12	130	x	pagina 6	79	6,1	264	30	0,095	109	97
Jupiter 470-850	9	12	126	x	pagina 6	79	8,7	255	7	0,1	99	57
Jupiter 500-850	9	12	131	x	pagina 6	79	8,7	255	7	0,1	99	57
Jupiter 550-850	9	12	138	x	pagina 6	79	8,7	255	7	0,1	99	57
Jupiter 470 XXL	9	12	140	x	pagina 6	79	8,7	255	7	0,1	99	57
Jupiter 550 XXL	9	12	153	x	pagina 6	79	8,7	255	7	0,1	99	57
<b>Tunnelharden</b>												
Jupiter 470 vertical	7,6	12	155	x	pagina 7	75	8,3	275	19	0,082	64	98
Jupiter 550 vertical	7,6	12	178	x	pagina 7	75	8,3	275	19	0,082	64	98
Jupiter 470	7,6	12	158	x	pagina 7	75	8,3	275	19	0,082	64	98
Jupiter 550	7,6	12	173	x	pagina 7	75	8,3	275	19	0,082	64	98
Jupiter 470 XL	8,3	12	188	x	pagina 7	75	8,4	306	27	0,093	74	104
Jupiter 550 XL	8,3	12	188	x	pagina 7	75	8,4	306	27	0,093	74	104
Jupiter 470-850	9,1	12	188	x	pagina 7	76	11	242	27	0,112	81	118
Jupiter 500-850	9,1	12	198	x	pagina 7	76	11	242	27	0,112	81	118
Jupiter 550-850	9,1	12	207	x	pagina 7	76	11	242	27	0,112	81	118

Technische informatie  Jupiter inzethaarden	Nominaal	Aanbevolen minimum tocht	Gewicht	Schoorsteen	Afstand tot brandbaar materiaal	Efficiëntie	Rookgasdebit	Schoorsteen temperatuur	Stof uitstoot	Zuurstof uitstoot	OGC	NOX
	KW	Pa	Kg	Ø150	zie schetsen	%	G/S	°C	mg/Nm <sup>3</sup>	%	mg/Nm <sup>3</sup>	mgC/Nm <sup>3</sup>
<b>Met hoekdeur</b>												
Jupiter 470 vertical	6,4	12	90	x	side 8	75	7,7	287	21	0,063	118	198
Jupiter 550 vertical Small	6,4	12	71	x	side 8	75	7,7	287	21	0,063	118	198
Jupiter 550 vertical	6,4	12	92	x	side 8	75	7,7	287	21	0,063	118	198
Jupiter 470	6	12	88	x	side 8	75	6,8	273	21	0,083	77	106
Jupiter 550	6	12	92	x	side 8	75	6,8	273	21	0,083	77	106
<b>Met frontdeur en 1 zijruit</b>												
Jupiter 470 vertical	6,7	12	100	x	side 9	83	4,9	242	3	0,082	58	82
Jupiter 550 vertical	6,7	12	125	x	side 9	83	4,9	242	3	0,082	58	82
Jupiter 470	6	12	92	x	side 9	75	6,8	273	21	0,083	77	106
Jupiter 550	6	12	100	x	side 9	75	6,8	273	21	0,083	77	106
Jupiter 470 XL	6	12	98	x	side 10	75	6,8	273	21	0,083	77	106
Jupiter 550 XL	6	12	106	x	side 10	75	6,8	273	21	0,083	77	106
Jupiter 470-850	6	12	120	x	side 10	75	6,8	273	21	0,083	77	106
Jupiter 500-850	6	12	123	x	side 10	75	6,8	273	21	0,083	77	106
Jupiter 550-850	6	12	153	x	side 10	75	6,8	273	21	0,083	77	106
Jupiter 470 XXL	6	12	138	x	side 10	75	6,8	273	21	0,083	77	106
Jupiter 550 XXL	6	12	171	x	side 10	75	6,8	273	21	0,083	77	106
<b>Met 2 zijruiten</b>												
Jupiter 470 vertical	6,7	12	107	x	side 9	83	4,9	242	3	0,082	58	82
Jupiter 550 vertical	6,7	12	120	x	side 9	83	4,9	242	3	0,082	58	82
Jupiter 470	6	12	100	x	side 9	75	6,8	273	21	0,083	77	106
Jupiter 550	6	12	115	x	side 9	75	6,8	273	21	0,083	77	106
Jupiter 470 XL	6	12	110	x	side 10	75	6,8	273	21	0,083	77	106
Jupiter 550 XL	6	12	120	x	side 10	75	6,8	273	21	0,083	77	106
Jupiter 470-850	6	12	178	x	side 10	75	6,8	273	21	0,083	77	106
Jupiter 500-850	6	12	188	x	side 10	75	6,8	273	21	0,083	77	106
Jupiter 550-850	6	12	208	x	side 10	75	6,8	273	21	0,083	77	106
Jupiter 470 XXL	6	12	188	x	side 10	75	6,8	273	21	0,083	77	106
Jupiter 550 XXL	6	12	218	x	side 10	75	6,8	273	21	0,083	77	106

Welbehagen

Meteor A/S  
Drejervej 1  
DK-7451 Sunds  
CVR nr. 27337945  
www.meteor.dk



www.meteor.dk/downloads