

Ekko U 45(34) h

Datenblatt

Details

- Kamineinsatz 3-seitig offen
- Geringe Korputtiefe
- 45(34)45 – Höhe 45 cm
45(34)51 – Höhe 51 cm
45(34)57 – Höhe 57 cm
- Optional: Selbstschließende Tür
- Standard-Innenauskleidung: Schamotte glatt weiß
- Hochwertige Gusskuppel, sämtliche Teile beweglich, verstellbar von 0 – 90°



Ekko U 45(34)51 mit hochschiebbarer Front

Technische Daten

• Nennwärmeleistung	4 kW
• Wärmeleistungsbereich	–
• Wirkungsgrad	>80 %
• Dämmstärke (bei nicht zu schützender Wand) (bezogen auf SILCA® 250KM)	60 mm
• Verbrennungsluftstutzen	Ø 125 mm
• empfohlene Scheitholzlänge (33 cm stehend)	25 cm
• Gewicht	150 – 170 kg
• Wärmeabgabe: über die Sichtscheibe	70 %
• Wärmeabgabe: konvektive Leistung	30 %

Daten für Schornsteinfeger nach DIN EN 13384 (Betrieb geschlossen)

Wertetripel bei NWL

• Abgasmassenstrom	4,7 g/s
• Abgastemperatur	255 °C
• erforderlicher Förderdruck	11 Pa

Wertetripel zur Berechnung der keramischen Züge (Brennstoff Holz)

• Feuerungsleistung	–
• Abgasmassenstrom	–
• Abgastemperatur vor der Nachschaltfläche	–
• erforderlicher Förderdruck am Abgasstutzen	–
• Verbrennungsluftbedarf	–
• empfohlene Zuglänge ¹	1,7 m

Daten für geschlossene Bauweise

• Mindest-wärmeabgebende Oberfläche ²	1,8 m ²
--	--------------------

¹Die Angabe der Zuglängen ist eine Empfehlung und basieren auf der Berechnung nach TROL 2022 Kapitel 15. Als Grundlage der Berechnung wurde eine Bauweise in mittelschwer und ein Zugverhältnis von 360 cm² angesetzt.

²Durchschnittswert bezogen auf die Speicherdauer. Von den Materialeigenschaften sowie der Baustärke abhängig. Mittlere spezifische Wärmeabgabe = ca. 500 W/m²

Farbliche und technische Änderungen durch Weiterentwicklungen sowie Irrtümer vorbehalten. Stand: 01/2024

Standard



Front Anthrazit



Front Kristall
(nur 51er Höhe)



Tür hochschiebbar



Verbrennungsluftstutzen

Optional



Blendrahmen



Tragrahmen-system



Verbrennungsluftstutzen

Zubehör



SMR



Energieeffizienzklasse nach (EU) 2015/1186



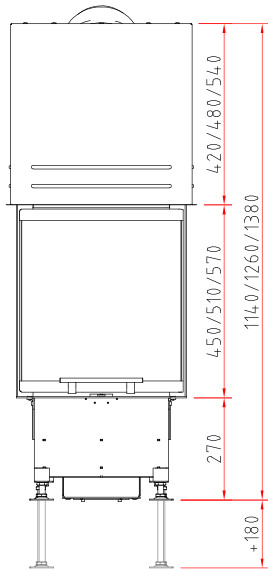
1. BImSchV Stufe 2



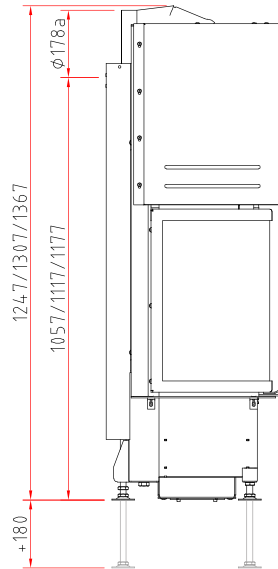
Ekko U 45(34) h

Maßzeichnung

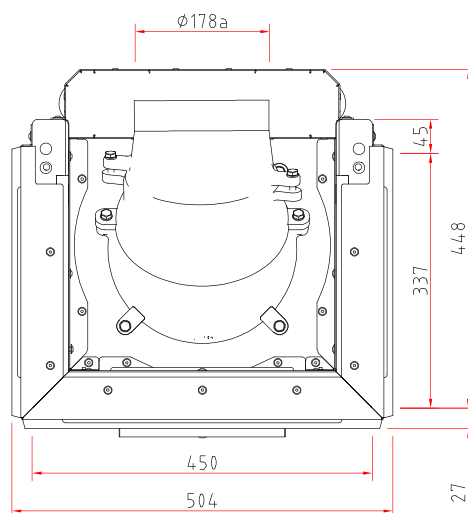
Frontansicht M 1:20



Seitenansicht M 1:20



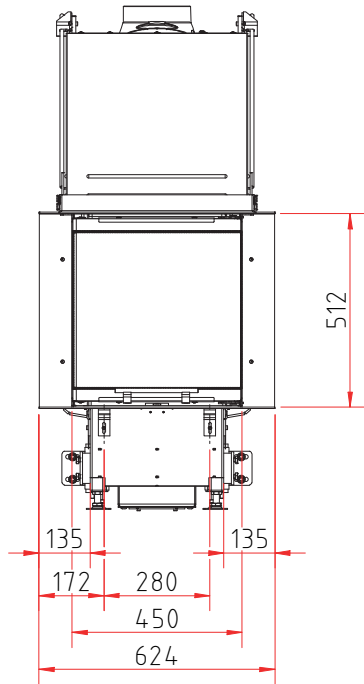
Draufsicht M 1:10



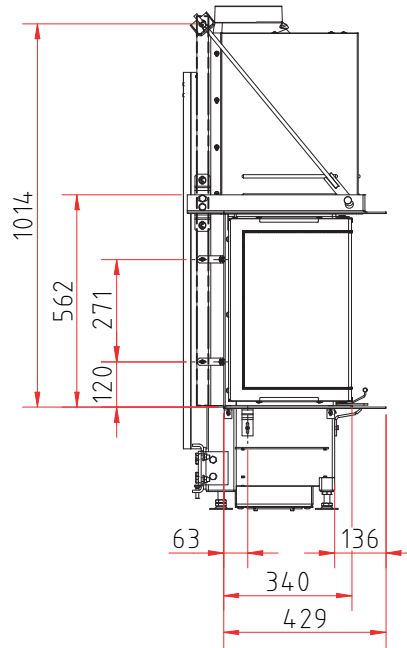
Ekko U 45(34)51 h

Maßzeichnung mit Blendrahmensystem

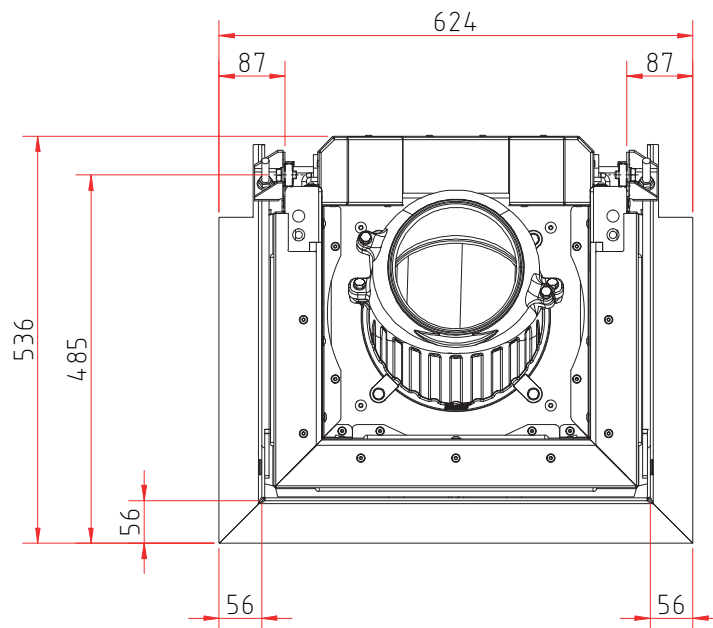
Frontansicht M 1:20



Seitenansicht M 1:20



Draufsicht M 1:10



Produktdatenblatt

Verordnung (EU) 2015/1186 zur Ergänzung der Richtlinie 2010/30/EU

	Ekko U 45(34) h
Name des Lieferanten:	Camina & Schmid Feuerdesign und Technik GmbH & Co. KG
Modellkennung des Lieferanten:	Ekko U 45(34) h
Energieeffizienzklasse:	A+
Direkte Wärmeleistung (kW):	4,0
Indirekte Wärmeleistung (kW):	-
Energieeffizienzindex (EEI):	107,5
Brennstoff-Energieeffizienz bei Nennwärmeleistung (%):	81,0
Hinweise zu besonderen Vorkehrungen, Installation oder Wartung:	Bitte beachten Sie die Hinweise in den Montage- und Betriebsanleitungen!

Technische Änderungen durch Weiterentwicklungen sowie Irrtümer vorbehalten. Stand: 11/2021