

# Ekko U 67(45) h

## Datenblatt

### Details

- Kamineinsatz 3-seitig offen
- 67(45)45 – Höhe 45 cm  
67(45)51 – Höhe 51 cm  
67(45)57 – Höhe 57 cm
- Optional: Selbstschließende Tür
- Untere Scheibenspülung einstellbar
- Standard-Innenauskleidung: Schamotte glatt weiß
- Hochwertige Gusskuppel, sämtliche Teile beweglich, verstellbar von 0 – 90°



Ekko U 67(45)51 mit hochschiebbarer Front

### Technische Daten

• Nennwärmeleistung	9 kW
• Wärmeleistungsbereich	3,0 – 9,0 kW
• Wirkungsgrad	>78 %
• Dämmstärke (bei nicht zu schützender Wand) (bezogen auf SILCA® 250KM)	60 mm
• Verbrennungsluftstutzen	Ø 125 mm
• empfohlene Scheitholzlänge	33 cm
• Gewicht	240 – 260 kg
• Wärmeabgabe: über die Sichtscheibe	65 %
• Wärmeabgabe: konvektive Leistung	35 %

### Daten für Schornsteinfeger nach DIN EN 13384 (Betrieb geschlossen)

### Wertetripel bei NWL

• Abgasmassenstrom	8,2 g/s
• Abgastemperatur	345 °C
• erforderlicher Förderdruck	12 Pa

### Wertetripel zur Berechnung der keramischen Züge (Brennstoff Holz)

• Feuerungsleistung	21,5 kW
• Abgasmassenstrom	29,3 g/s
• Abgastemperatur vor der Nachschaltfläche	361 °C
• erforderlicher Förderdruck am Abgasstutzen	15 Pa
• Verbrennungsluftbedarf	75,6 m³/h
• empfohlene Zuglänge <sup>1</sup>	3,5 m

### Daten für geschlossene Bauweise

• Mindest-wärmeabgebende Oberfläche <sup>2</sup>	3,5 m²
--	--------

### Standard



### Optional



### Zubehör



<sup>1</sup>Die Angabe der Zuglängen ist eine Empfehlung und basieren auf der Berechnung nach TROL 2022 Kapitel 15. Als Grundlage der Berechnung wurde eine Bauweise in mittelschwer und ein Zugverhältnis von 360 cm<sup>2</sup> angesetzt.

<sup>2</sup>Durchschnittswert bezogen auf die Speicherdauer. Von den Materialeigenschaften sowie der Baustärke abhängig. Mittlere spezifische Wärmeabgabe = ca. 500 W/m<sup>2</sup>

Farbliche und technische Änderungen durch Weiterentwicklungen sowie Irrtümer vorbehalten. Stand: 01/2024



Energieeffizienzklasse nach (EU) 2015/1186



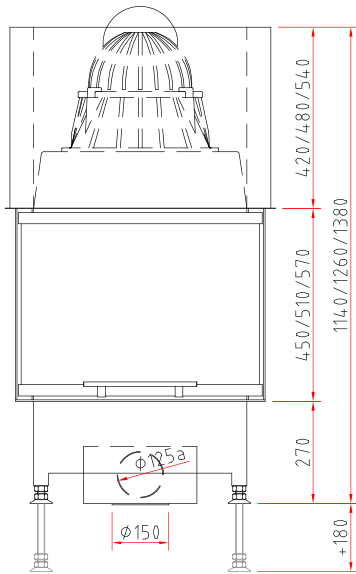
1. BlmSchV Stufe 2



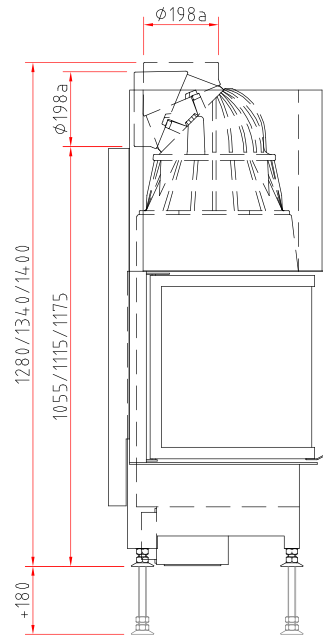
# Ekko U 67(45) h

## Maßzeichnung

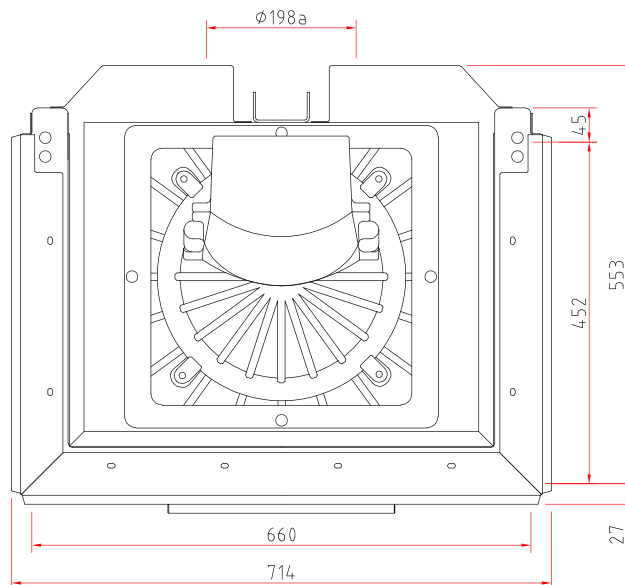
Frontansicht M 1:20



Seitenansicht M 1:20



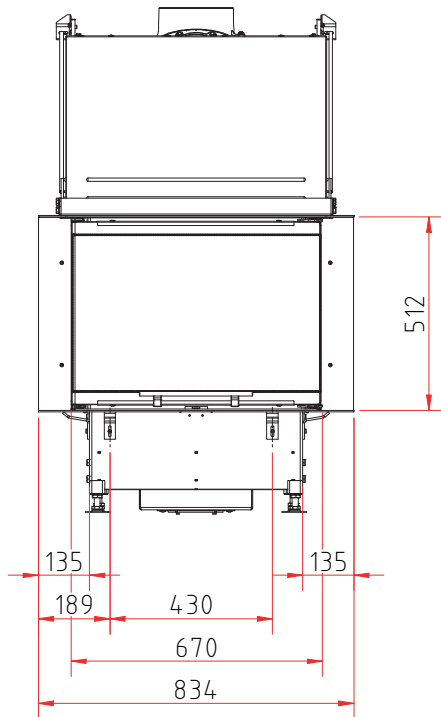
Draufsicht M 1:10



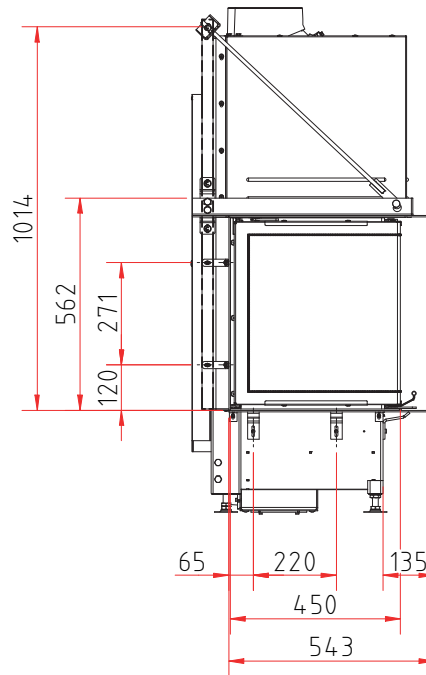
# Ekko U 67(45)51 h

## Maßzeichnung mit Blendrahmensystem

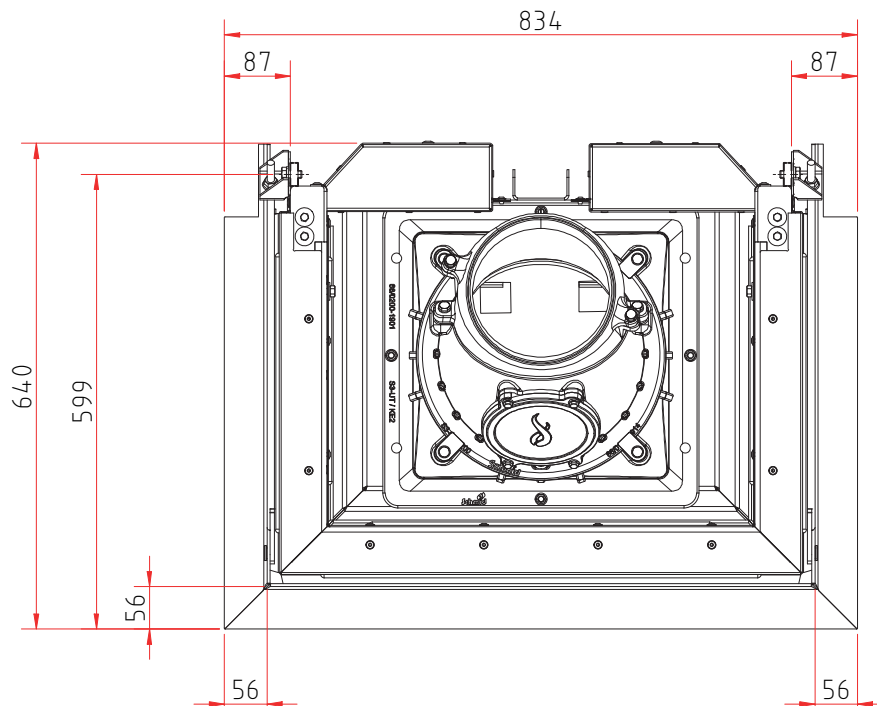
Frontansicht M 1:20



Seitenansicht M 1:20



Draufsicht M 1:10



## Produktdatenblatt

Verordnung (EU) 2015/1186 zur Ergänzung der Richtlinie 2010/30/EU

	<b>Ekko U 67(45) h</b>
<b>Name des Lieferanten:</b>	Camina & Schmid Feuerdesign und Technik GmbH & Co. KG
<b>Modellkennung des Lieferanten:</b>	Ekko U 67(45) h
<b>Energieeffizienzklasse:</b>	A
<b>Direkte Wärmeleistung (kW):</b>	9,0
<b>Indirekte Wärmeleistung (kW):</b>	–
<b>Energieeffizienzindex (EEI):</b>	103,4
<b>Brennstoff-Energieeffizienz bei Nennwärmeleistung (%):</b>	78,2
<b>Hinweise zu besonderen Vorkehrungen, Installation oder Wartung:</b>	Bitte beachten Sie die Hinweise in den Montage- und Betriebsanleitungen!

*Technische Änderungen durch Weiterentwicklungen sowie Irrtümer vorbehalten. Stand: 11/2021*