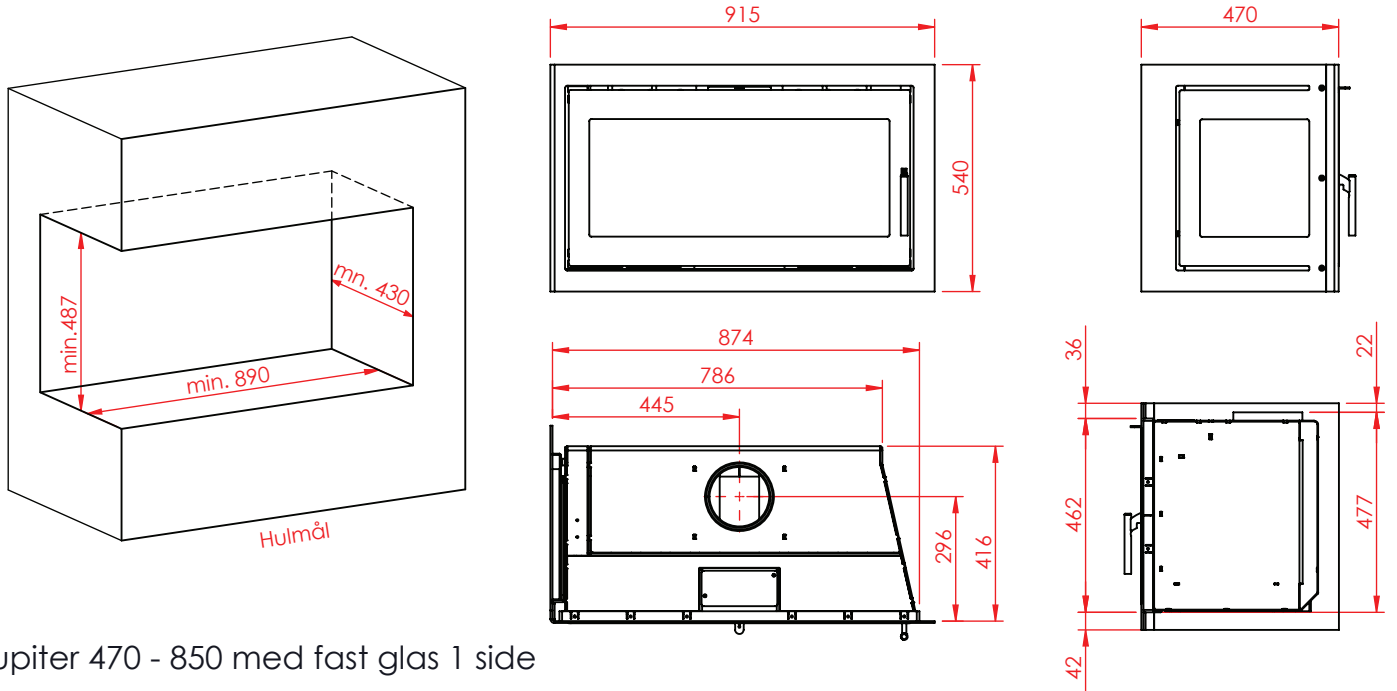
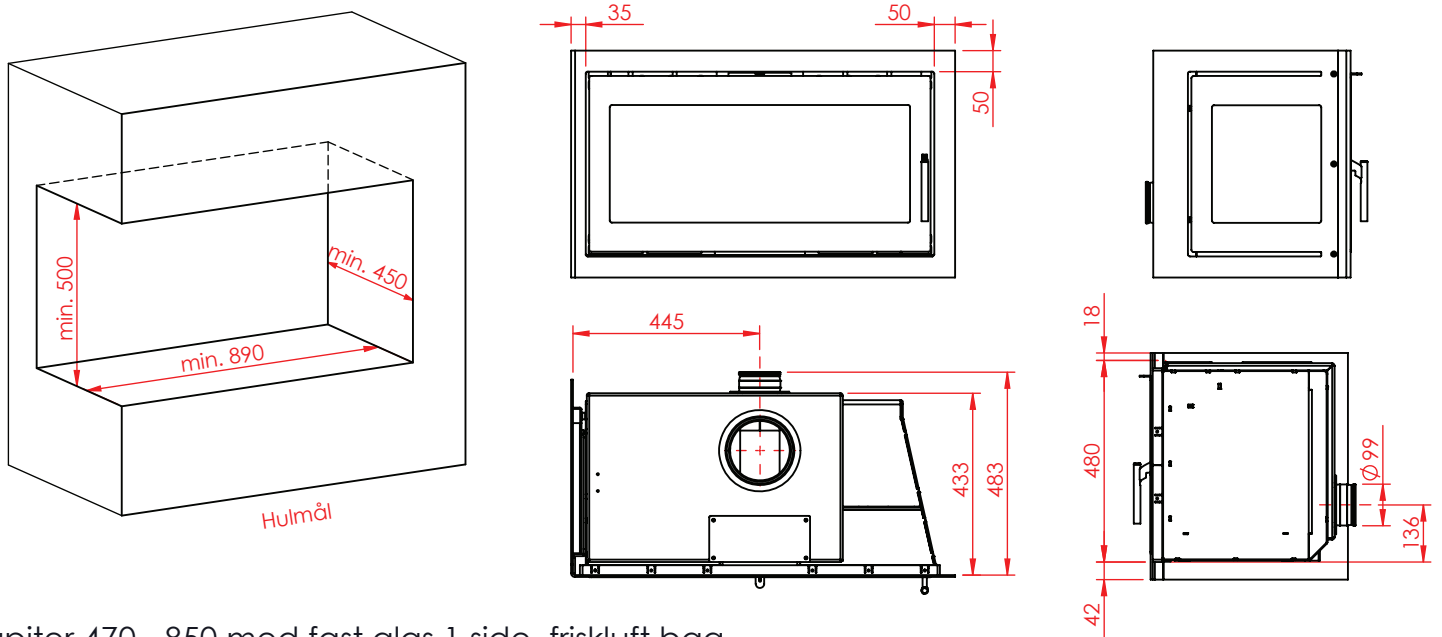


Jupiter 470 - 850 med fast glas 1 side

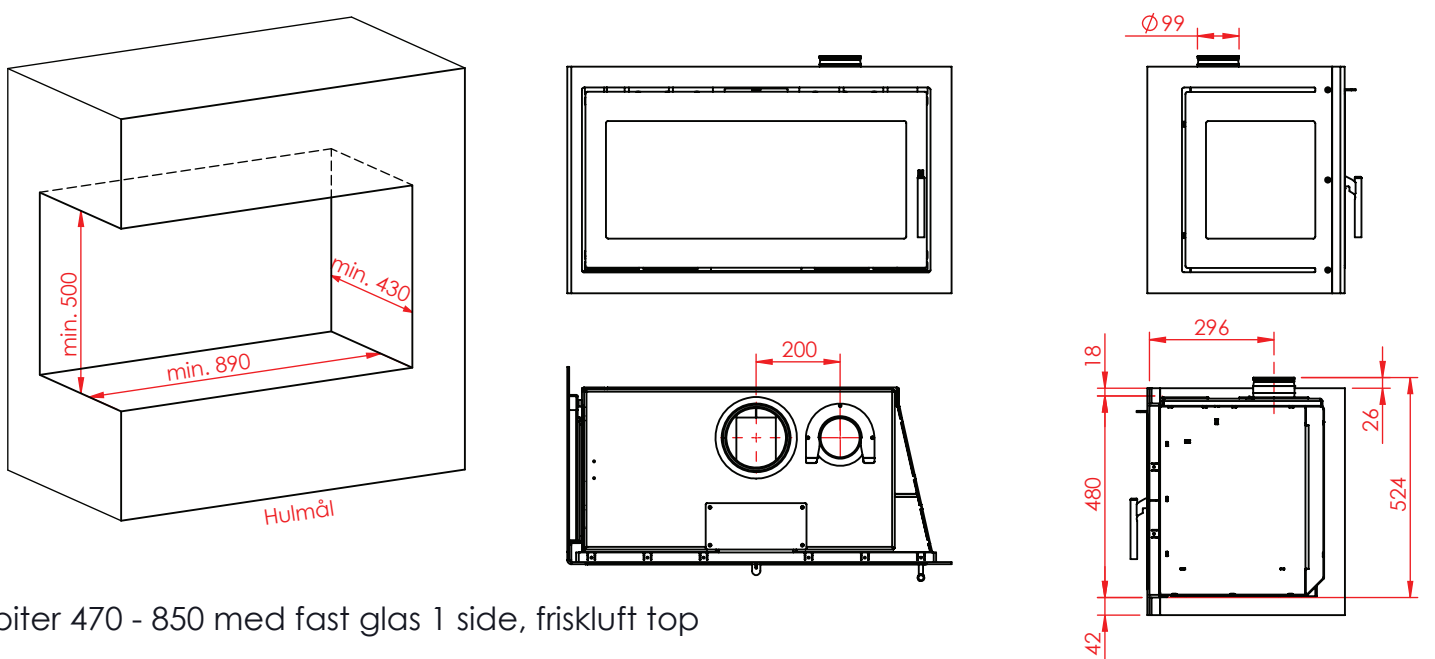
(Alle mål er i mm)



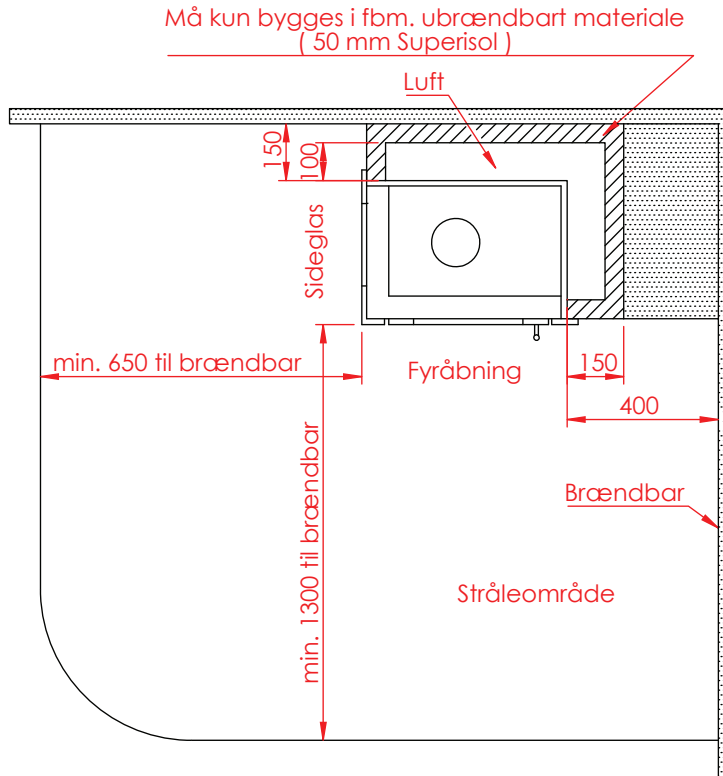
Jupiter 470 - 850 med fast glas 1 side



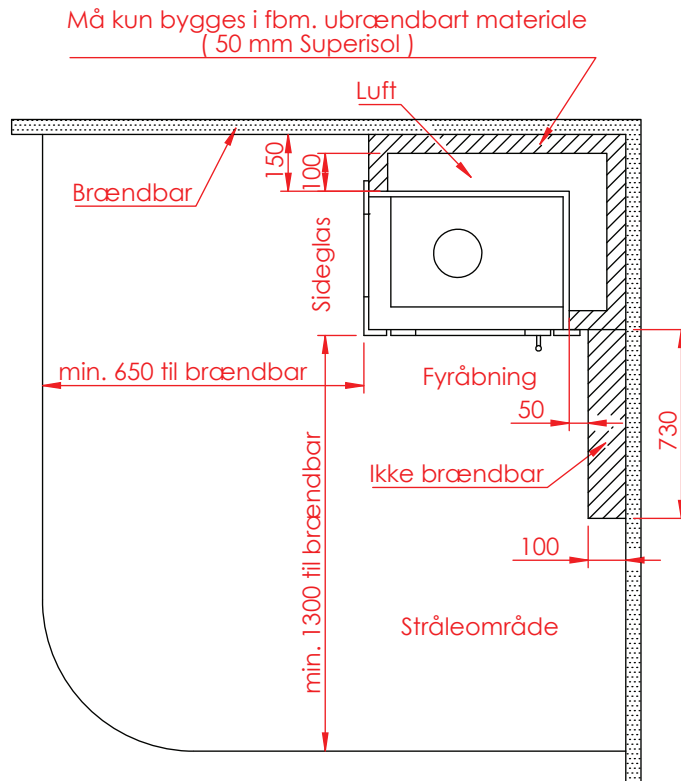
Jupiter 470 - 850 med fast glas 1 side, friskluft bag



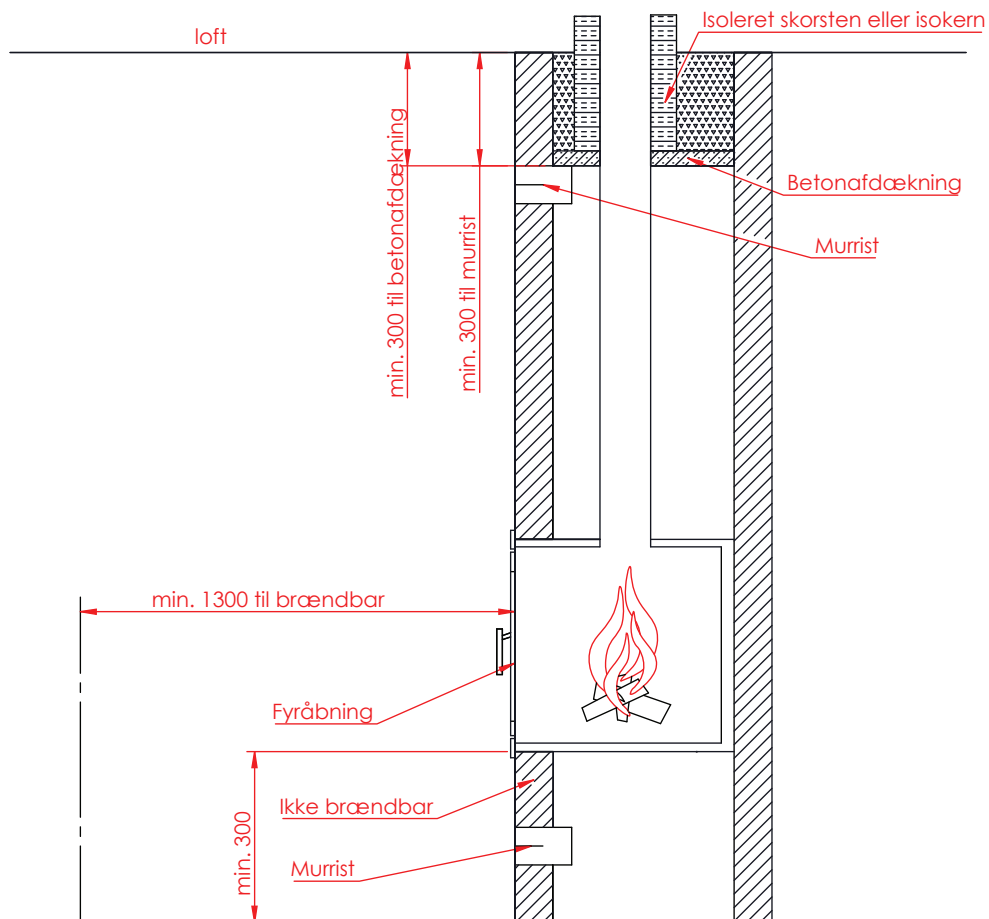
Jupiter 470 - 850 med fast glas 1 side, friskluft top



Afstand til brændbar



Afstand til brændbar



Afstand til brændbar