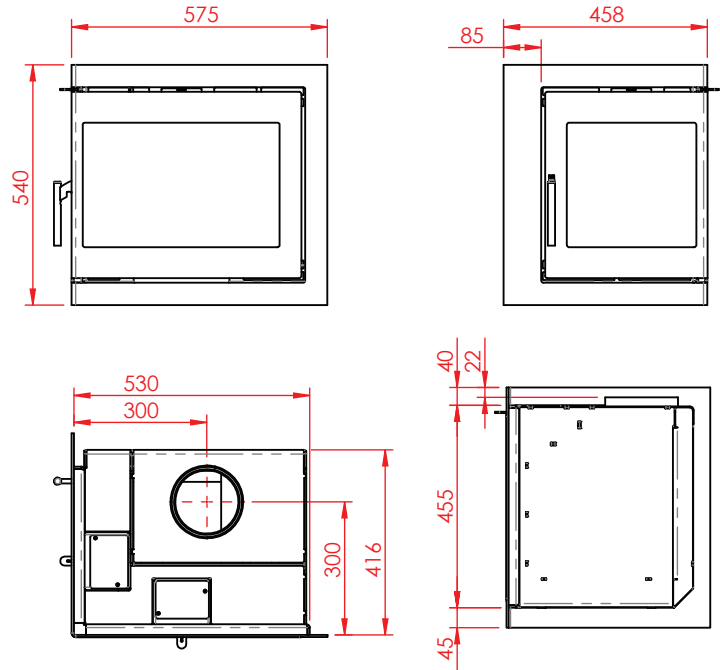
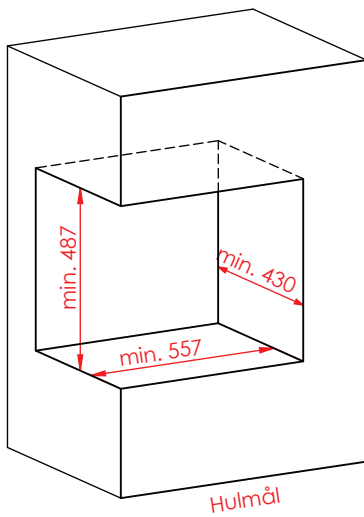
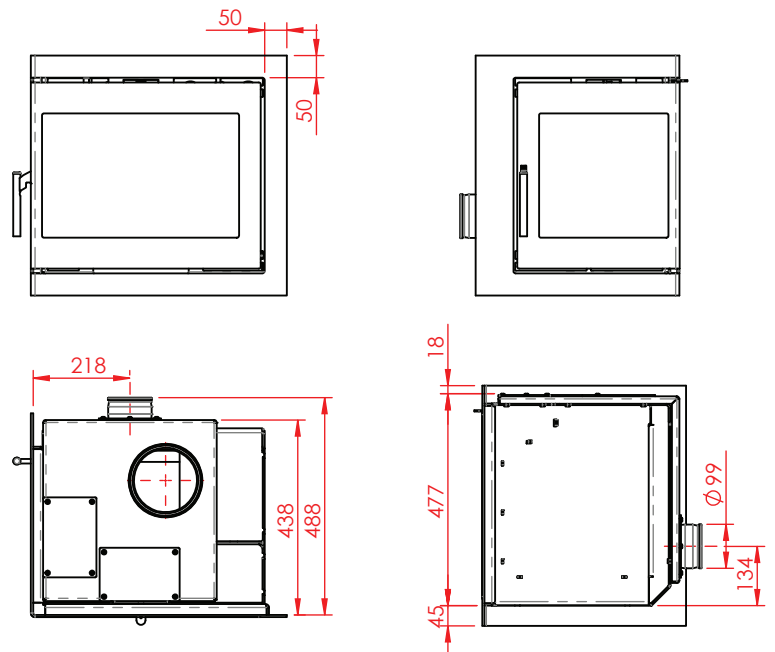
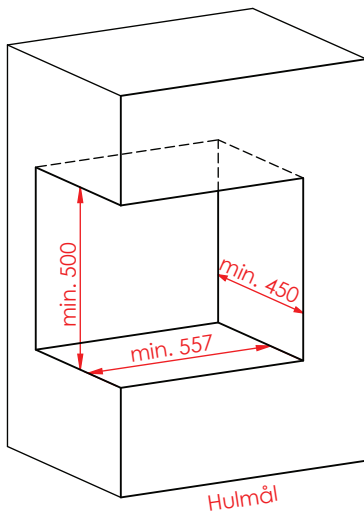


# Jupiter 470 med vinkellåge

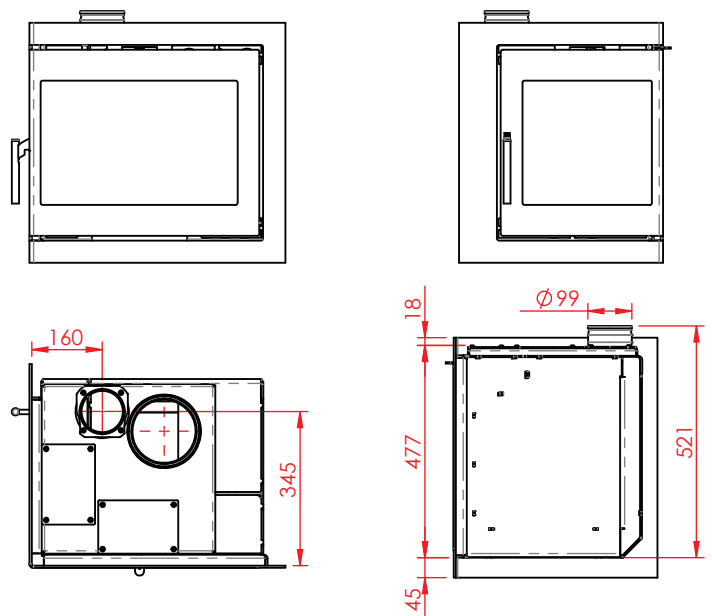
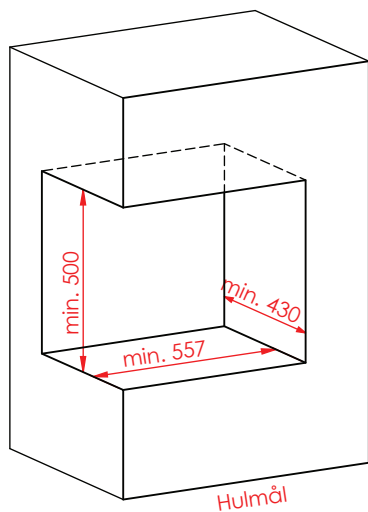
(Alle mål er i mm)



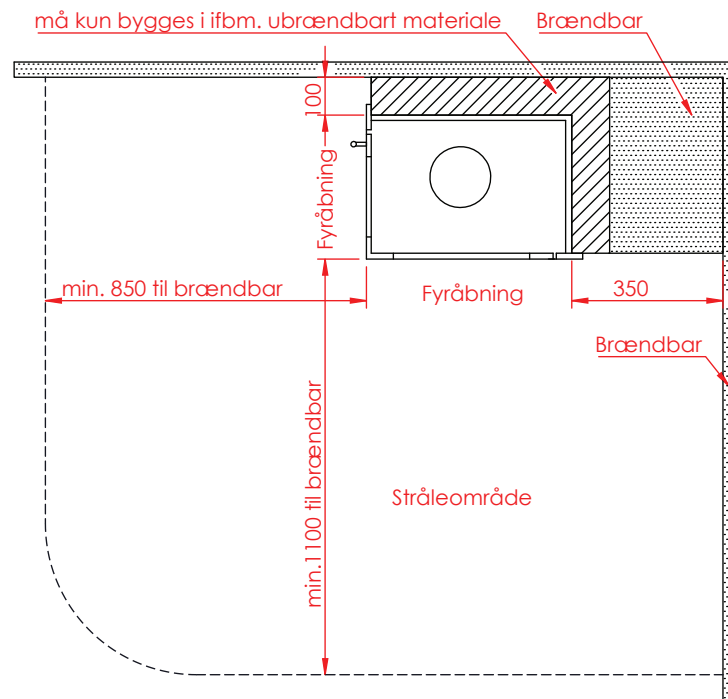
Jupiter 470 med vinkellåge



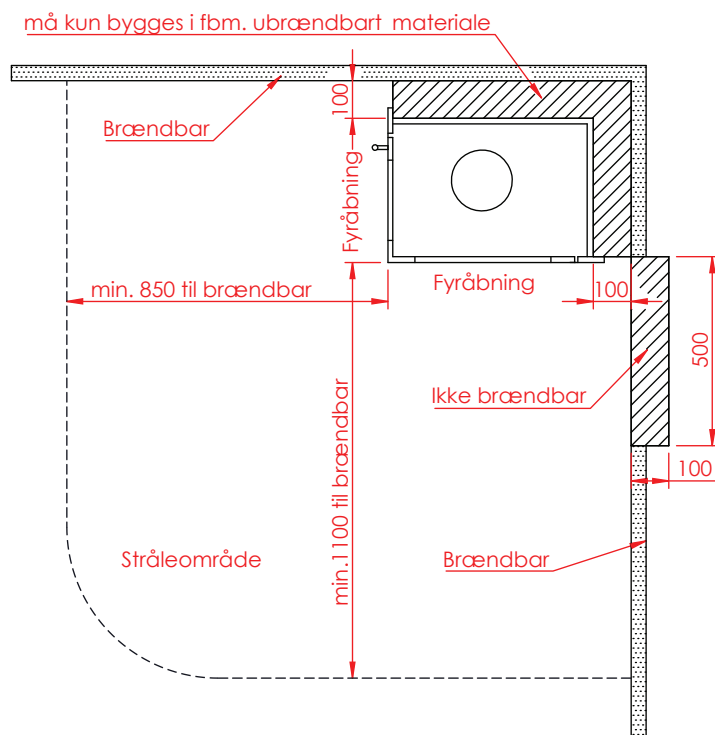
Jupiter 470 med vinkellåge, friskluft bag



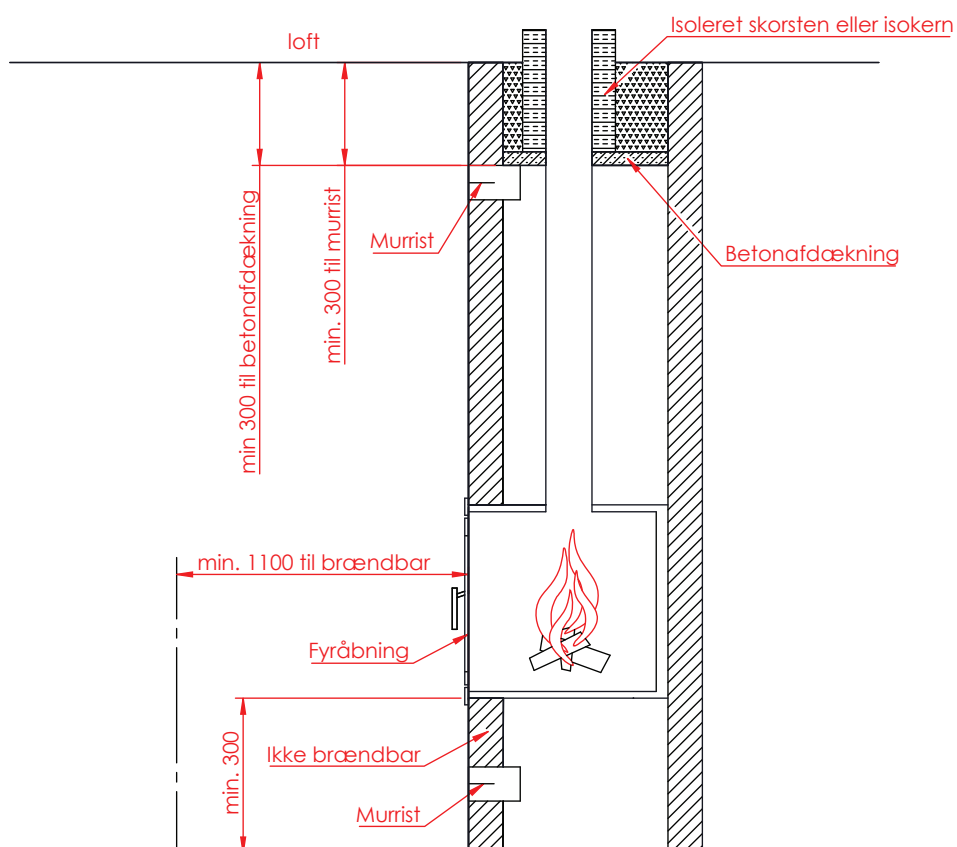
Jupiter 470 med vinkellåge, friskluft top



## Afstand til brændbar



## Afstand til brændbar



Afstand til brændbar