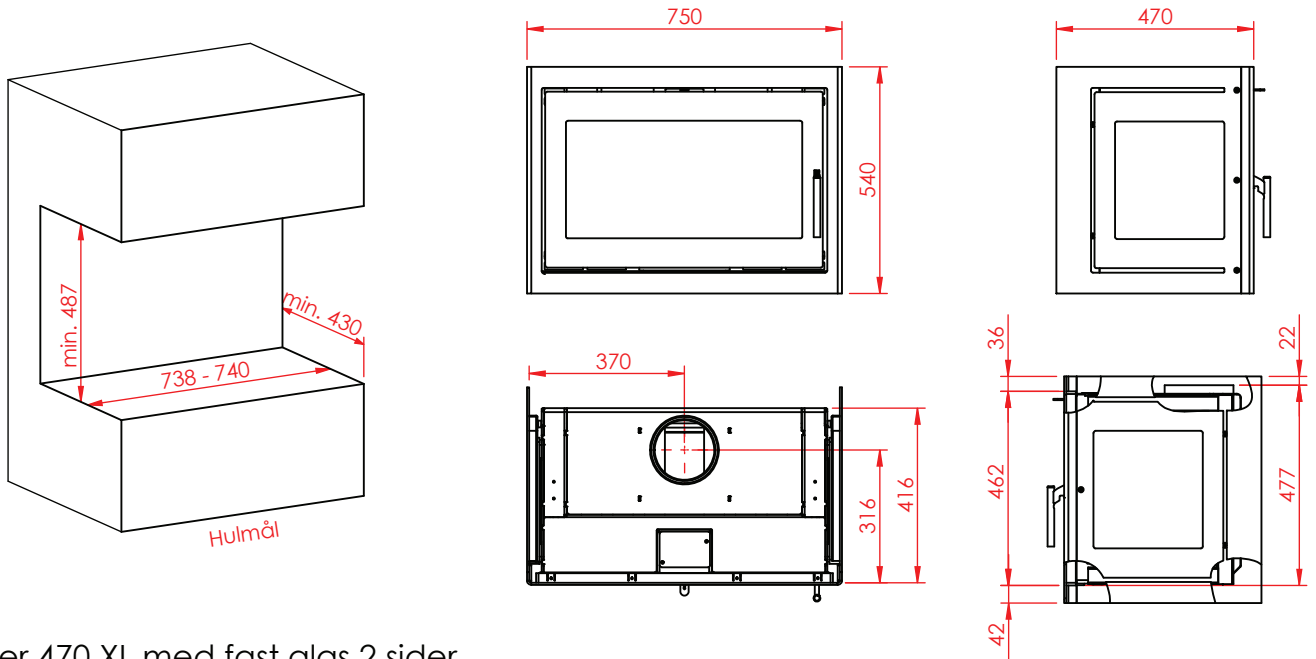
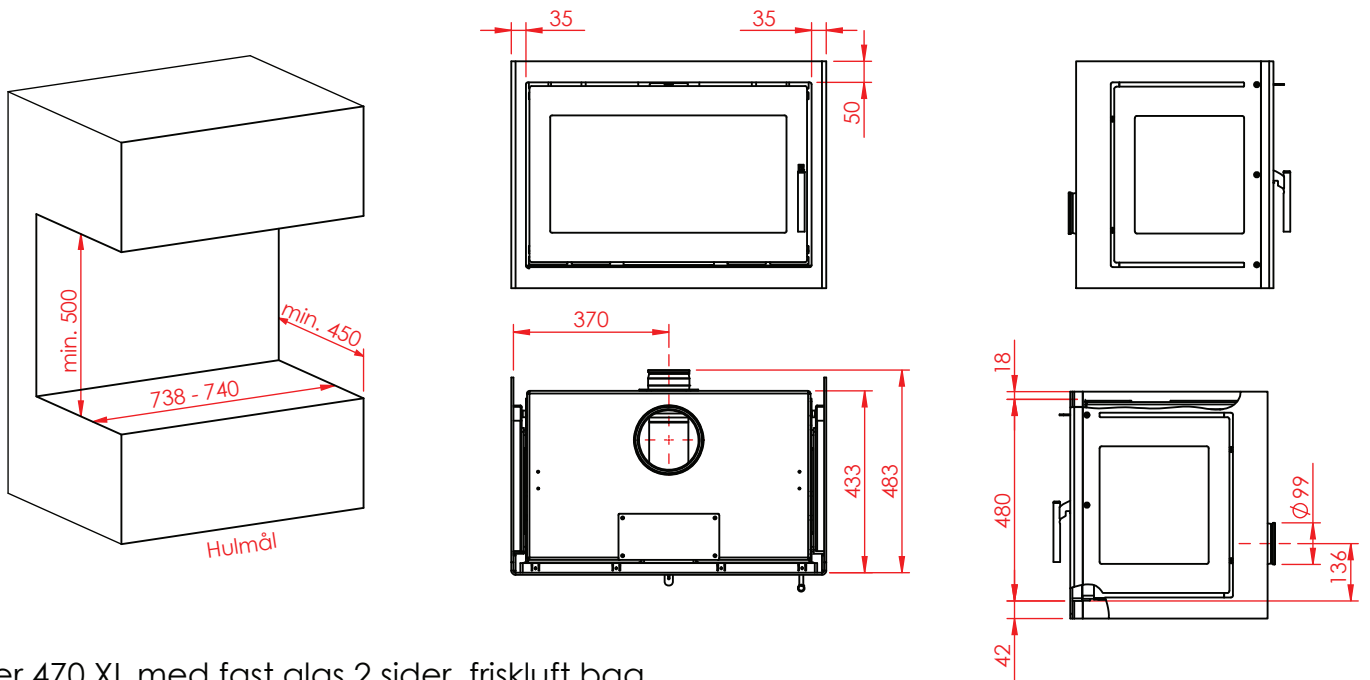


Jupiter 470 XL med fast glas 2 sider

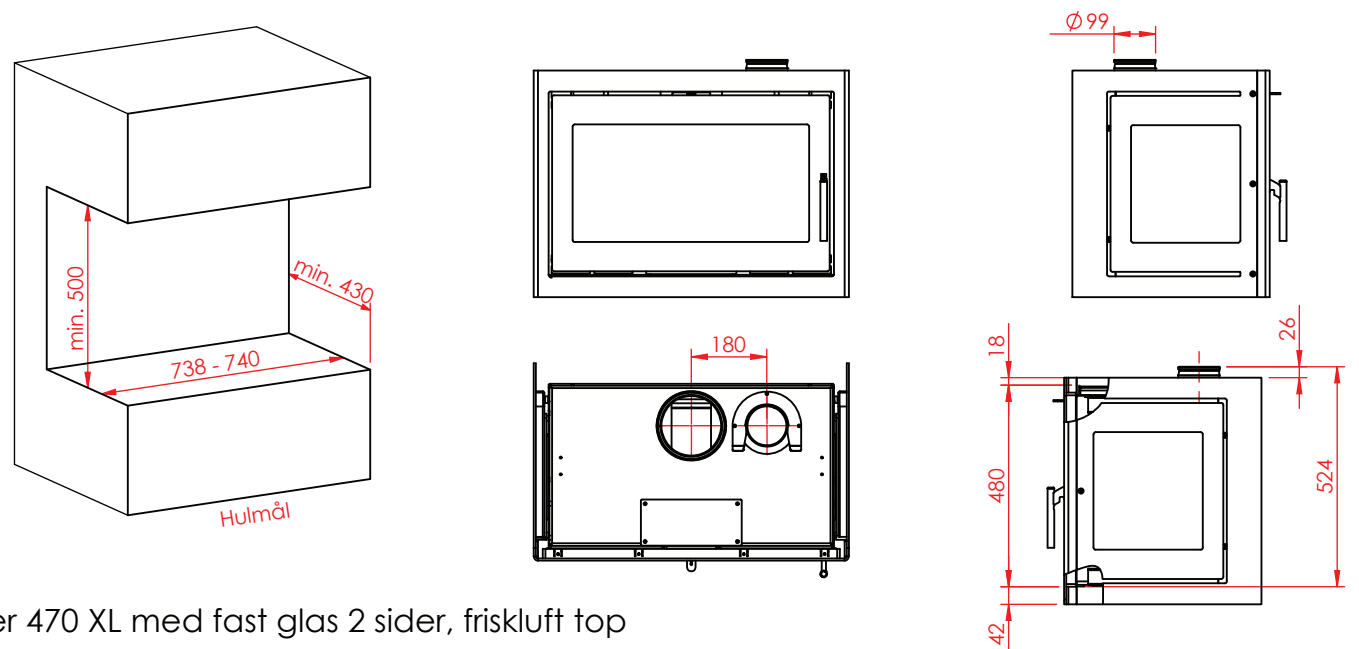
(Alle mål er i mm)



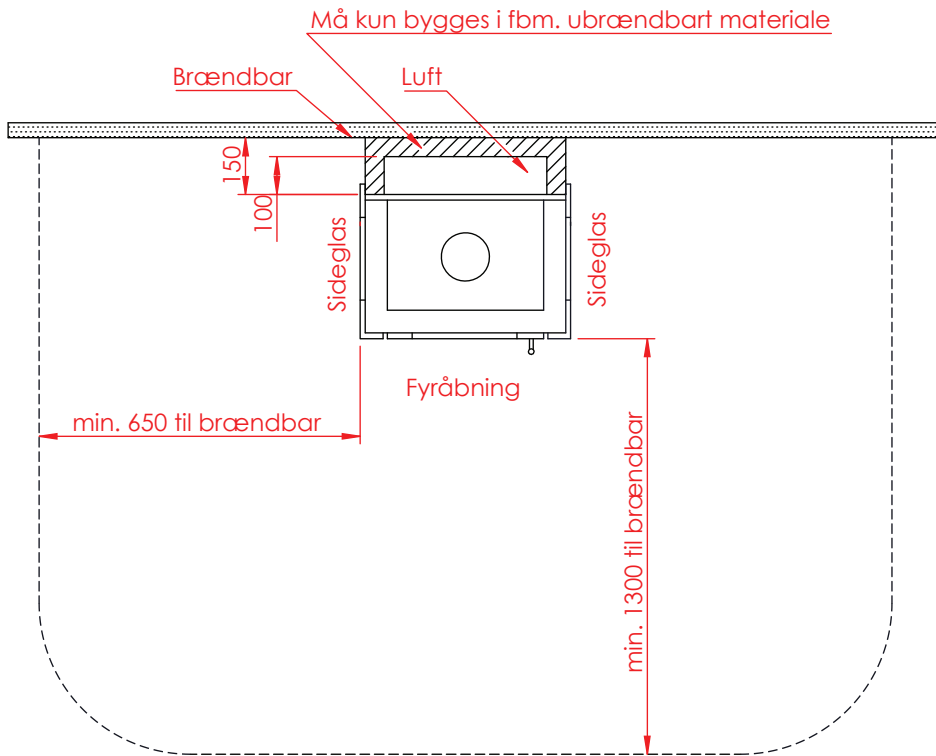
Jupiter 470 XL med fast glas 2 sider



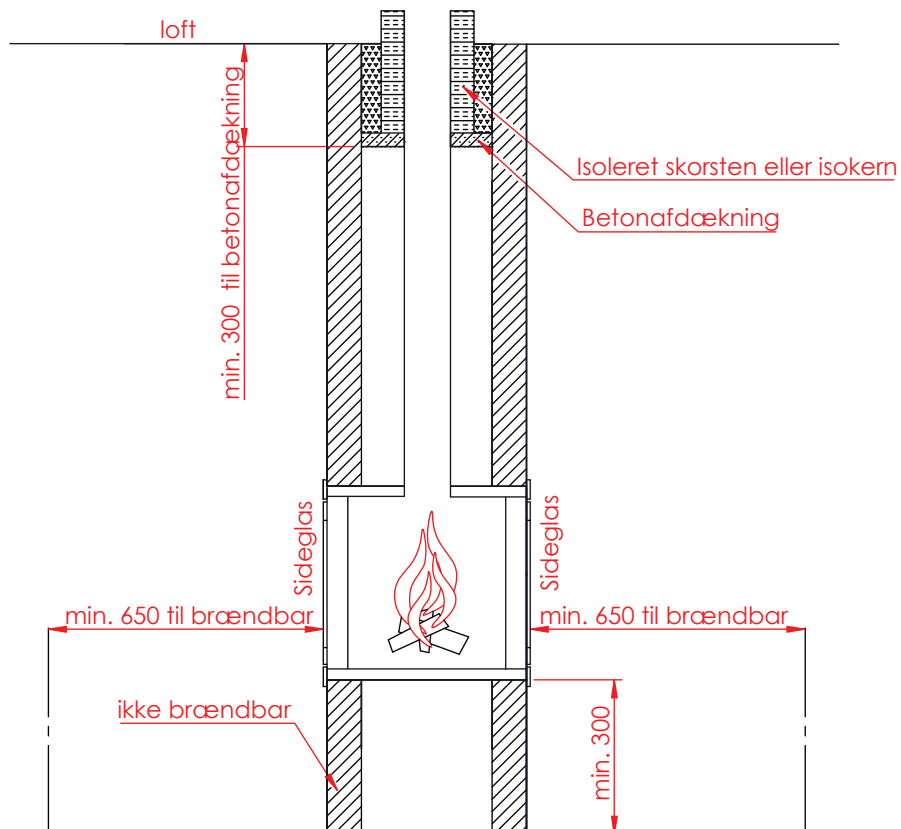
Jupiter 470 XL med fast glas 2 sider, friskluft bag



Jupiter 470 XL med fast glas 2 sider, friskluft top



Afstand til brændbar



Afstand til brændbar