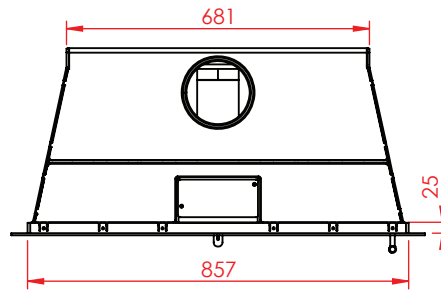
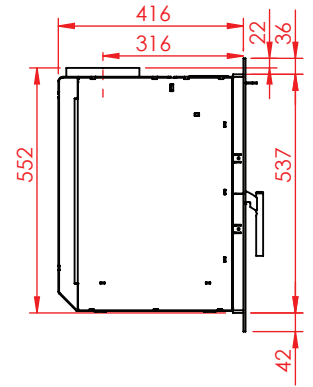
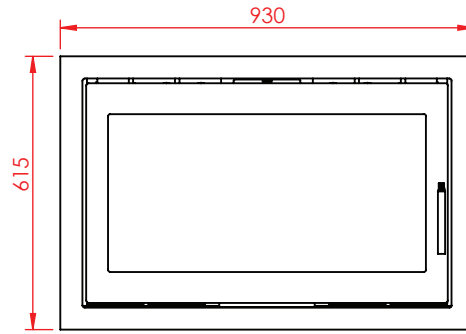
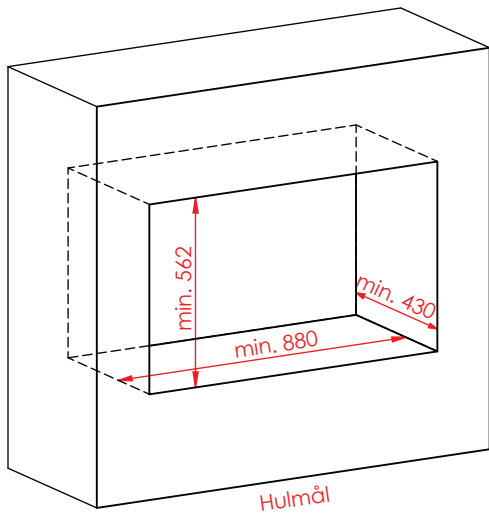
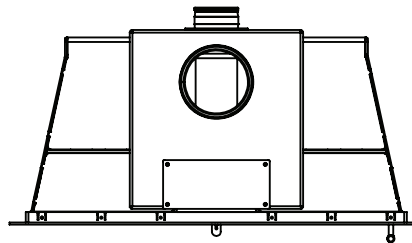
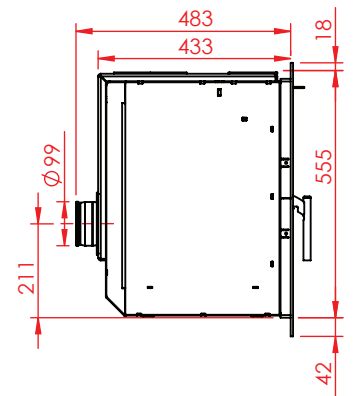
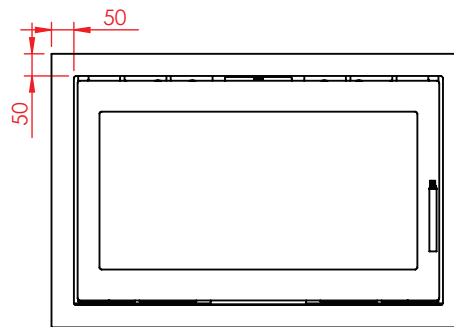
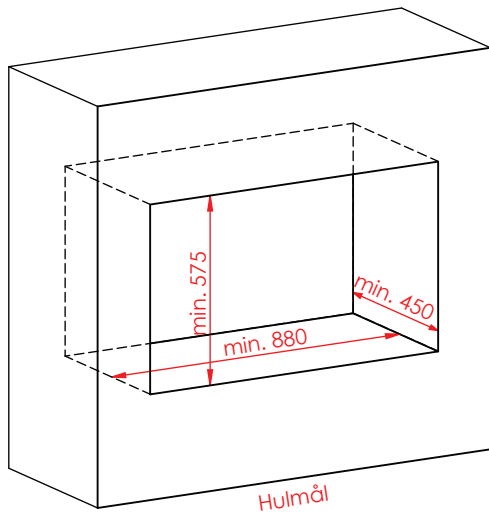


Jupiter 550 - 850

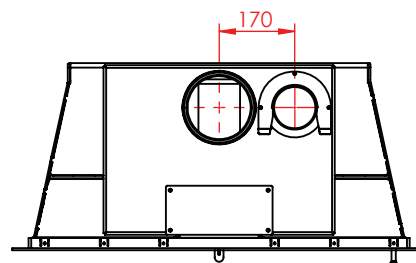
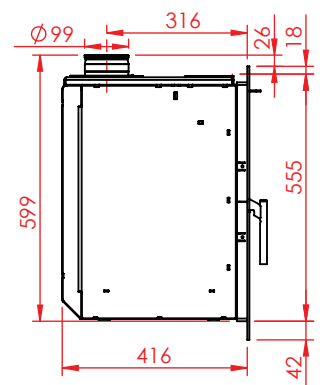
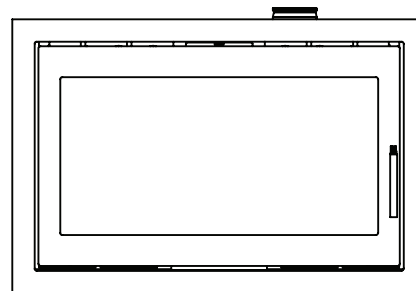
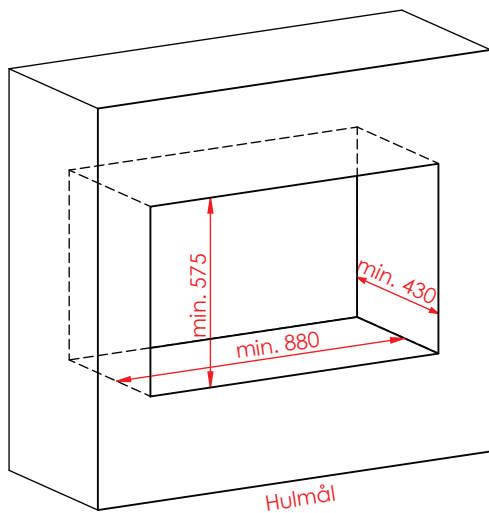
(Alle mål er i mm)



Jupiter 550 - 850

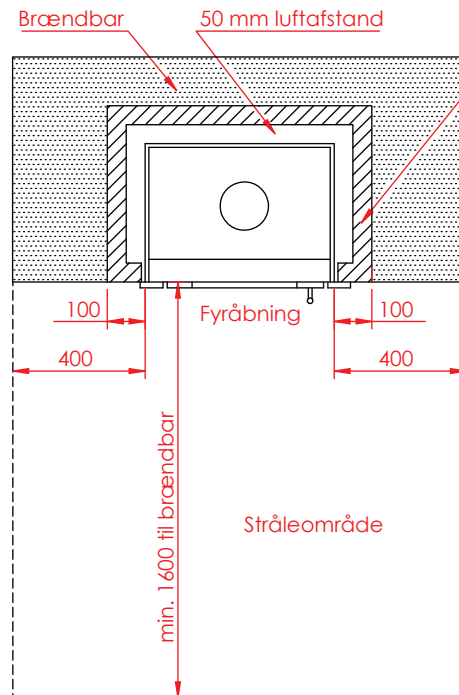


Jupiter 550 - 850, friskluft bag

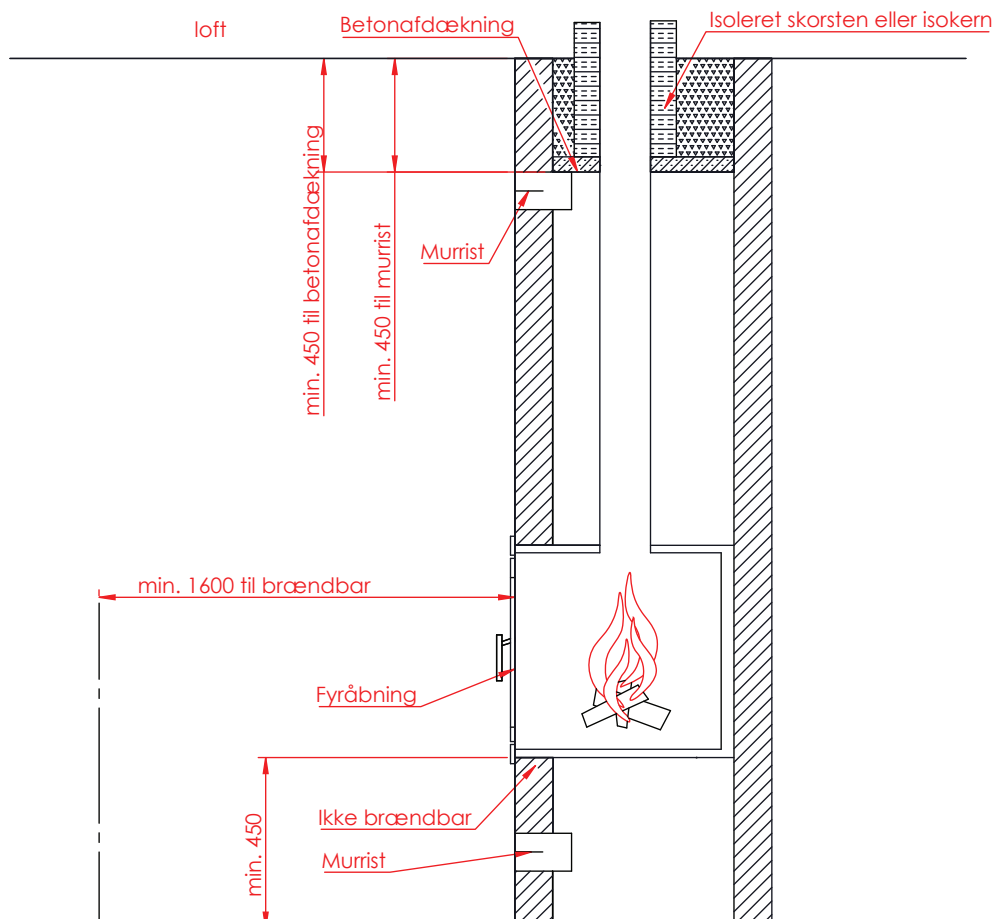


Jupiter 550 - 850, friskluft top

Må kun bygges i fbm. ubrændbart materiale (50 mm Superisol)



Afstand til brændbar



Afstand til brændbar