

# Lina TV 4580 h/s

## Datenblatt

### Details

- Kamineinsatz als Tunnelversion
- 4580 – Höhe 80 cm
- Selbstschließende Tür
- Standard-Innenauskleidung: Vermiculite glatt natur
- Hochwertige Gusskuppel, sämtliche Teile beweglich, verstellbar von 0 – 90°
- Bauhöhe einfach und schnell verstellbar
- Leicht zerlegbar für den Transport



Lina TV 4580 mit ½ hochschiebbarer Frontseite und schwenkbarer Rückseite

### Technische Daten

• Nennwärmeleistung	7 kW
• Wärmeleistungsbereich	3,4 – 7,8 kW
• Wirkungsgrad	>78 %
• Dämmstärke (bei nicht zu schützender Wand) (bezogen auf SILCA® 250KM)	60 mm
• Verbrennungsluftstutzen	Ø 125 mm
• empfohlene Scheitholzlänge	33 cm
• Gewicht	250 kg
• Wärmeabgabe: über die Sichtscheibe	50 %
• Wärmeabgabe: konvektive Leistung	50 %

### Daten für Schornsteinfeger nach DIN EN 13384 (Betrieb geschlossen)

### Wertetripel bei NWL

• Abgasmassenstrom	7,5 g/s
• Abgastemperatur	330 °C
• erforderlicher Förderdruck	12 Pa

### Wertetripel zur Berechnung der keramischen Züge (Brennstoff Holz)

• Feuerungsleistung	18,2 kW
• Abgasmassenstrom	14,7 g/s
• Abgastemperatur vor der Nachschaltfläche	337 °C
• erforderlicher Förderdruck am Abgasstutzen	15 Pa
• Verbrennungsluftbedarf	63,9 m³/h
• empfohlene Zuglänge <sup>1</sup>	3,5 m

### Daten für geschlossene Bauweise

• Mindest-wärmeabgebende Oberfläche <sup>2</sup>	2,4 m²
--	--------

### Standard



Tunnelversion



Front Kristall



Tür hochschiebbar  
(Rückseite Tür-  
anschlag links)



Tür hochschiebbar  
(Rückseite Tür-  
anschlag rechts)



125 mm  
Verbrennungsluft-  
stutzen

### Optional



Doppel-  
verglasung



150 mm  
Verbrennungsluft-  
stutzen

### Zubehör



SMR



Energieeffizienz-  
klasse nach (EU)  
2015/1186



1. BImSchV  
Stufe 2



<sup>1</sup>Die Angabe der Zuglängen ist eine Empfehlung und basieren auf der Berechnung nach TROL 2022 Kapitel 15. Als Grundlage der Berechnung wurde eine Bauweise in mittelschwer und ein Zugverhältnis von 360 cm<sup>2</sup> angesetzt.

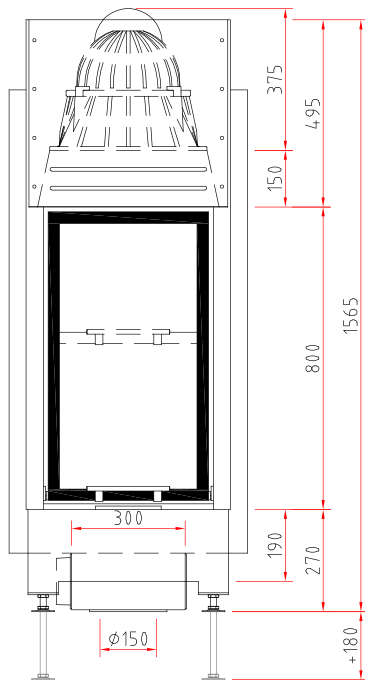
<sup>2</sup>Durchschnittswert bezogen auf die Speicherdauer. Von den Materialeigenschaften sowie der Baustärke abhängig. Mittlere spezifische Wärmeabgabe = ca. 500 W/m<sup>2</sup>

Farbliche und technische Änderungen durch Weiterentwicklungen sowie Irrtümer vorbehalten. Stand: 01/2024

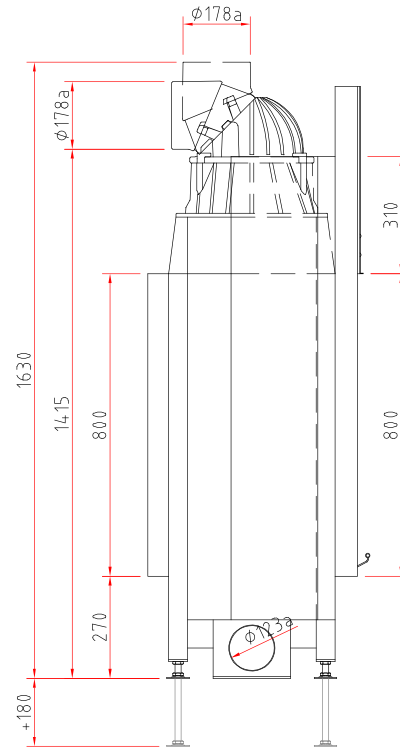
# Lina TV 4580 h/s

## Maßzeichnung

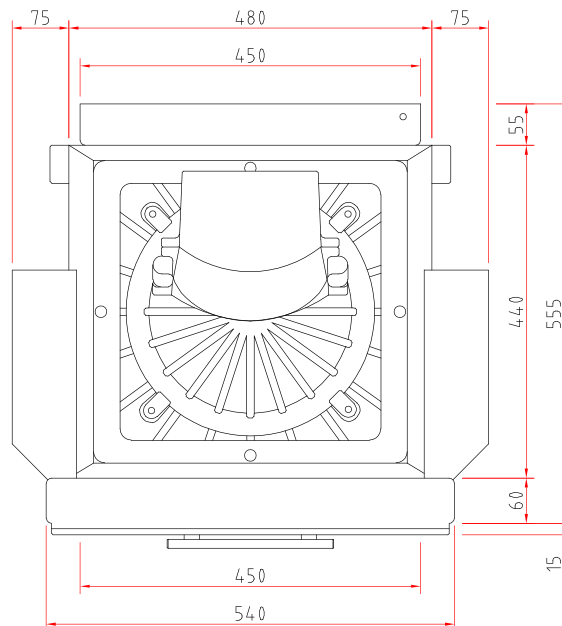
Frontansicht M 1:20



Seitenansicht M 1:20



Draufsicht M 1:10



## Produktdatenblatt

Verordnung (EU) 2015/1186 zur Ergänzung der Richtlinie 2010/30/EU

	<b>Lina 45 s/h, Lina TV 45 s/h</b>
<b>Name des Lieferanten:</b>	Camina & Schmid Feuerdesign und Technik GmbH & Co. KG
<b>Modellkennung des Lieferanten:</b>	Lina 45 s/h, Lina TV 45 s/h
<b>Energieeffizienzklasse:</b>	A
<b>Direkte Wärmeleistung (kW):</b>	7,0
<b>Indirekte Wärmeleistung (kW):</b>	-
<b>Energieeffizienzindex (EEI):</b>	103,7
<b>Brennstoff-Energieeffizienz bei Nennwärmeleistung (%):</b>	78,4
<b>Hinweise zu besonderen Vorkehrungen, Installation oder Wartung:</b>	Bitte beachten Sie die Hinweise in den Montage- und Betriebsanleitungen!

*Technische Änderungen durch Weiterentwicklungen sowie Irrtümer vorbehalten. Stand: 11/2021*