

Pano 55 s

Datenblatt

Details

- Kamineinsatz 1-seitig offen, Panorama-Front
- 5545 – Höhe 45 cm
5551 – Höhe 51 cm
5557 – Höhe 57 cm
- Selbstschließende Tür
- Untere Scheibenspülung einstellbar
- Standard-Innenauskleidung: Schamotte glatt beige
- Hochwertige Gusskuppel, sämtliche Teile beweglich, verstellbar von 0 – 90°
- Bauhöhe einfach und schnell verstellbar
- Leicht zerlegbar für den Transport



Pano 55 mit schwenkbarer Front

Technische Daten

- Nennwärmeleistung 7 kW
- Wärmeleistungsbereich 3,3 – 8,7 kW
- Wirkungsgrad >78 %
- Dämmstärke (bei nicht zu schützender Wand) (bezogen auf SILCA® 250KM) 60 mm
- Verbrennungsluftstutzen Ø 125 mm
- empfohlene Scheitholzlänge 33 cm
- Gewicht 170 – 180 kg
- Wärmeabgabe: über die Sichtscheibe 35 %
- Wärmeabgabe: konvektive Leistung 65 %

Daten für Schornsteinfeger nach DIN EN 13384
(Betrieb geschlossen)

Wertetripel bei NWL

- Abgasmassenstrom 5,9 g/s
- Abgastemperatur 340 °C
- erforderlicher Förderdruck 12 Pa

Wertetripel zur Berechnung der keramischen Züge (Brennstoff Holz)

- Feuerungsleistung –
- Abgasmassenstrom –
- Abgastemperatur vor der Nachschaltfläche –
- erforderlicher Förderdruck am Abgasstutzen –
- Verbrennungsluftbedarf –
- empfohlene Zuglänge¹ 1,7 m

Daten für geschlossene Bauweise

- Mindest-wärmeabgebende Oberfläche² 3,3 m²

¹Die Angabe der Zuglängen ist eine Empfehlung und basieren auf der Berechnung nach TROL 2022 Kapitel 15. Als Grundlage der Berechnung wurde eine Bauweise in mittelschwer und ein Zugverhältnis von 360 cm² angesetzt.

²Durchschnittswert bezogen auf die Speicherdauer. Von den Materialeigenschaften sowie der Baustärke abhängig. Mittlere spezifische Wärmeabgabe = ca. 500 W/m²

Farbliche und technische Änderungen durch Weiterentwicklungen sowie Irrtümer vorbehalten. Stand: 01/2024

Standard



Optional



Zubehör



Energieeffizienzklasse nach (EU) 2015/1186



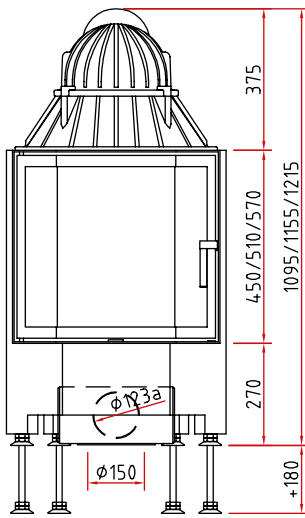
1. BImSchV Stufe 2



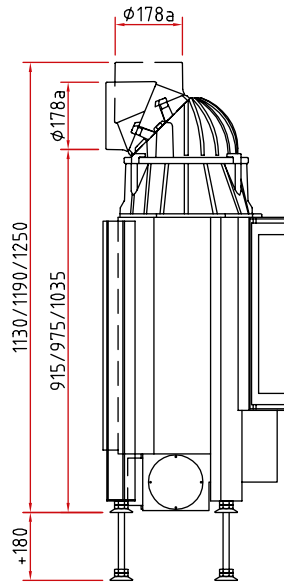
Pano 55 s

Maßzeichnung

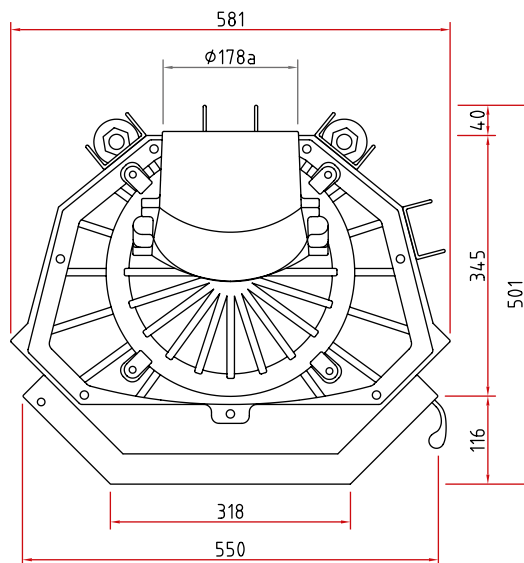
Frontansicht M 1:20



Seitenansicht M 1:20



Draufsicht M 1:10



Produktdatenblatt

Verordnung (EU) 2015/1186 zur Ergänzung der Richtlinie 2010/30/EU

| | Pano 55 s/h |
|--|--|
| Name des Lieferanten: | Camina & Schmid Feuerdesign und Technik GmbH & Co. KG |
| Modellkennung des Lieferanten: | Pano 55 s/h |
| Energieeffizienzklasse: | A |
| Direkte Wärmeleistung (kW): | 7,0 |
| Indirekte Wärmeleistung (kW): | - |
| Energieeffizienzindex (EEI): | 105,0 |
| Brennstoff-Energieeffizienz bei Nennwärmeleistung (%): | 79,3 |
| Hinweise zu besonderen Vorkehrungen, Installation oder Wartung: | Bitte beachten Sie die Hinweise in den Montage- und Betriebsanleitungen! |

Technische Änderungen durch Weiterentwicklungen sowie Irrtümer vorbehalten. Stand: 11/2021